

Trouble Shooting	Possible cause	Correction
SPRINKLER DOES NOT START UP (see: 1, 2, 4, 5) SPRINKLER STOPS (see: 1, 2, 3, 4, 5, 6, 7) SPRINKLER TURNS SLOWLY (see: 1, 2, 3, 4, 5) SPRINKLER DOES NOT INVERT (see: 1, 2, 4, 5, 6, 7)	1 Nozzle damaged 2 Deflector damaged 3 Brake pads worn 4 Poor pressure 5 Drive arm hindered in its movement 6 Trip spring damaged 7 Trip stop ring out of its grooves	Replace nozzle Replace kit deflector Replace kit brake Adjust pressure Disassemble and set free Replace kit trip spring Position trip stop ring correctly
Fehlersuche	Mögliche Ursachen	Abhilfe
REGNER STARTET NICHT (siehe: 1, 2, 4, 5) REGNER BLEIBT STEHEN (siehe: 1, 2, 3, 4, 5, 6, 7) REGNER DREHT ZU LANGSAM (siehe: 1, 2, 3, 4, 5) REGNER WENDET NICHT (siehe: 1, 2, 4, 5, 6, 7)	1 Düse beschädigt 2 Deflektor beschädigt 3 Bremssegmente verbraucht 4 Betriebsdruck zu nieder 5 Schwingarm in seiner Bewegung nicht frei 6 Sektorfeder beschädigt 7 Sektoring nicht in seiner Nut positioniert	Düse erneuern Kit Deflektor erneuern Kit Bremse erneuern Betriebsdruck erhöhen Abbauen und frei machen Kit Sektorfeder erneuern Sektoring in seine Nut geben
Ricerca Guasti	Probabile causa	Rimedio
L'IRRIGATORE NON PARTE (vedi: 1, 2, 4, 5) L'IRRIGATORE SI FERMA (vedi: 1, 2, 3, 4, 5, 6, 7) L'IRRIGATORE GIRA LENTO (vedi: 1, 2, 3, 4, 5) L'IRRIGATORE NON INVERTE (vedi: 1, 2, 4, 5, 6, 7)	1 Ugello danneggiato 2 Deflettore danneggiato 3 Pastiglie freno usurate 4 Pressione d'esercizio insufficiente 5 Braccio oscillante legato nel suo movimento 6 Molla scatto settore danneggiata 7 Anello settore posizionato fuori dalla sua sede	Sostituire l'ugello Sostituire il kit deflettore Sostituire il kit freno Aumentare la pressione Smontare e rimettere a nuovo Sostituire il kit molla scatto settore Posizionare l'anello settore correttamente
Recherche des Pannes	Cause probable	Remède
L'ARROSEUR NE DEMARRE PAS (voir: 1, 2, 4, 5) L'ARROSEUR S'ARRETE (voir: 1, 2, 3, 4, 5, 6, 7) L'ARROSEUR TOURNE LENTEMENT (voir: 1, 2, 3, 4, 5) L'ARROSEUR N'INVERTIT PAS (voir: 1, 2, 4, 5, 6, 7)	1 Buse endommagée 2 Déflecteur endommagé 3 Pastilles frein usées 4 Pression insuffisante 5 Bras oscillant entravé dans son mouvement 6 Ressort inversion endommagé 7 Anneau secteur hors de son siège	Remplacer la buse Remplacer le kit déflecteur Remplacer le kit frein Augmenter la pression Démontet et libérer Remplacer le kit ressort inversion Positionner correctement l'anneau secteur
Busca de los Desperfectos	Probable causa	Remedio
EL ASPERSOR NON PARTE (ver: 1, 2, 4, 5) EL ASPERSOR PARA (ver: 1, 2, 3, 4, 5, 6, 7) EL ASPERSOR ANDA LENTAMENTE (ver: 1, 2, 3, 4, 5) EL ASPERSOR NO INVERTE (ver: 1, 2, 4, 5, 6, 7)	1 Boquilla dañada 2 Deflector dañado 3 Pastillas de freno desgastadas 4 Presión insuficiente 5 Brazo oscilante obstaculado en su movimiento 6 Muelle sector dañada 7 Anillo sector posicionado fuera de su alojamiento	Sustituir la boquilla Sustituir el kit deflector Sustituir el kit freno Aumentar la presión Desmontar y liberar Sustituir el kit muelle sector Posicionar correctamente el anillo sector
Identificação de Defeitos	Causa provável	Solução
ASPERSOR NÃO INICIA OPERAÇÃO (veja: 1, 2, 4, 5) ASPERSOR PARA (veja: 1, 2, 3, 4, 5, 6, 7) ASPERSOR GIRA LENTAMENTE (veja: 1, 2, 3, 4, 5) ASPERSOR NÃO EXECUTA A REVERSÃO (veja: 1, 2, 4, 5, 6, 7)	1 Bocal danificado 2 Deflector danificado 3 Pastilhas do freio desgastadas 4 Pressão insuficiente 5 Balancim travado 6 Mola do setor danificada 7 Anel do setor fora de seu alojamento	Substituir o bocal Substituir o conjunto deflector Substituir o conjunto freio Elevar a pressão Desmontar e liberar o balancim Substituir a mola do setor Posicionar corretamente o anel do setor

Never service the gun while in operation.

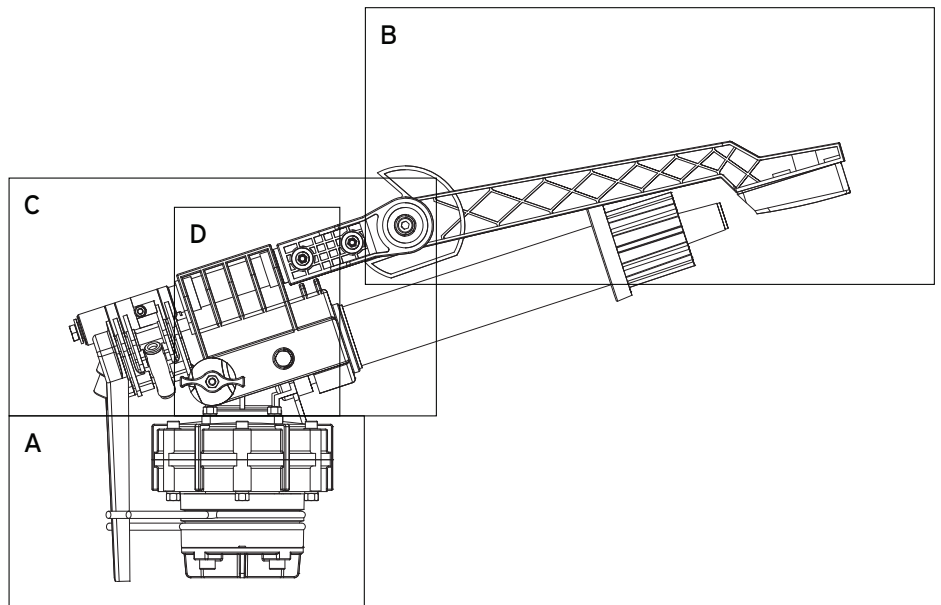
Niemals während des Betriebes Einstellungen/Wartungen am Regner durchführen.

Non eseguire operazioni sull'apparecchio in funzione.

Ne pas faire des interventions sur le canon en marche.

Nunca efectuar trabajos sobre el cañon en marcha.

Nunca execute operações com o canhão em marcha.



INSTRUCTIONS:

1. All moving parts have to be free.
2. When greasing, use a soft water resistant grease brand.
3. The brake surfaces should never come in contact with grease.
4. If parts have to be replaced, use the Assemblies or Kits as shown in the spare parts list, this assures a simple and complete service. For replacement follow the sequence as shown below.
5. For trouble shooting it is advantageous to have the spare parts list on hand.

ANLEITUNG:

1. Alle Bewegungen müssen frei und leichtgängig sein.
2. Zum Fetten, ein weiches, wasserfestes Fett verwenden.
3. Die Bremsscheiben dürfen niemals mit Fett in Berührung kommen.
4. Beim Austauschen von Teilen sich der Teile-Sätze wie aus der Ersatzteil-Liste hervorgeht (fett gedruckt) bedienen, dadurch ist eine einfache und umfassende Erneuerung gewährleistet. Für den Zusammenbau, die abgebildeten Sequenzen zur Demontage in umgekehrter Reihenfolge ausführen.
5. Bei der Fehlersuche ist es vorteilhaft, die dem Regner beigelegte Ersatzteil-Liste zur Hand zu haben.

ISTRUZIONI:

1. Tutti i movimenti devono essere liberi.
2. Per ingrassare usare un grasso di marca, morbido e resistente all'acqua.
3. Le pastiglie freno non devono venire assolutamente a contatto con grasso.
4. Nella sostituzione di particolari, servirsi dei Kit ricambio preconfezionati come indicati nella lista ricambi (neretto), questo assicura una semplice e completo ripristino. Per il montaggio seguire a ritroso le sequenze di smontaggio illustrate.
5. Per la ricerca guasti è utile avere a disposizione la lista ricambi in dotazione all'apparecchio.

INSTRUCTIONS:

1. Toutes les parties articulées doivent se mouvoir librement.
2. Pour graisser, utiliser une bonne graisse molle, résistante à l'eau.
3. Les pastilles frein ne doivent jamais entrer en contact avec la graisse.
4. S'il faut remplacer des pièces, utiliser les kits de rechange tout prêts, indiqués en gras sur la liste des pièces de rechange, ceci garantit une manutention complète et simple. Pour le montage, suivre à rebours les séquences de démontage illustrées.
5. Pour la recherche des pannes, nous conseillons d'avoir à portée de la main la liste des pièces de rechange fournie avec l'arroseur.

INSTRUCCIONES:

1. Todos los movimientos deben ser libres.
2. Para un correcto mantenimiento, usar grasa de calidad de poca densidad (fluida).
3. Las pastillas de freno no deben estar nunca en contacto con grasa.
4. Si debe cambiarse alguna pieza, utilizar los kits de recambios confeccionados que figuran en el catálogo piezas, lo cual garantiza una sencilla y completa reparación. Para el montaje, ver esquemas adjuntos.
5. Para la busca de los desperfectos, aconsejase de tener al alcance de la mano la lista de recambios facilitada con el aspersor.

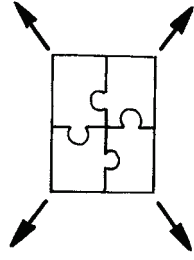
INSTRUÇÕES:

1. Todos os movimentos devem estar livres.
2. Para lubrificação, usar somente graxa de baixa densidade (fluida) e resistente à água.
3. As pastilhas do freio jamais deverão entrar em contacto com a graxa.
4. Se houver necessidade de reposição de peças, utilizar os conjuntos apresentados no catálogo de peças, esse procedimento garante uma manutenção simples e completa. Seguir os procedimentos de montagem e desmontagem apresentados a seguir.
5. Para a identificação de defeitos, é recomendável manter-se a lista de peças de reposição à mão.

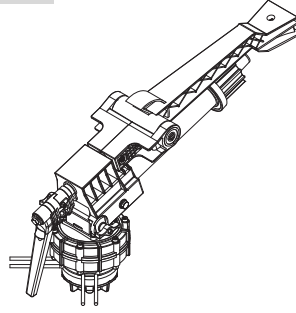


A

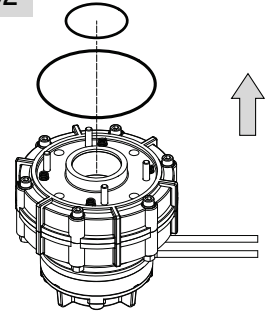
Bearing
 Hauptlager
 Corpo Cuscinetto
 Corps Roulement
 Cuerpo Cojinete
 Conjunto Rolamento



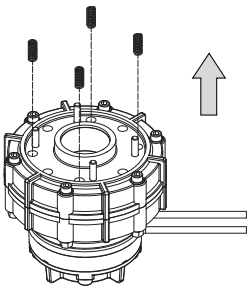
01



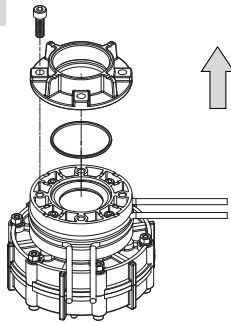
02



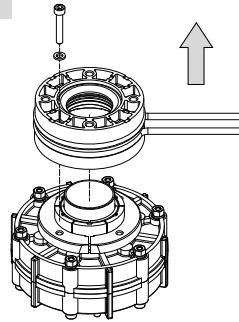
03



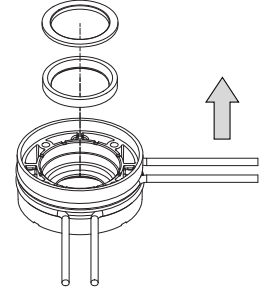
04



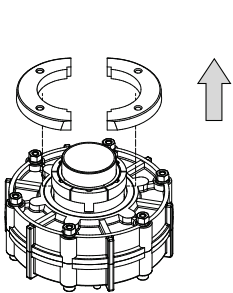
05



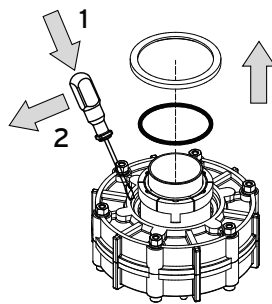
06



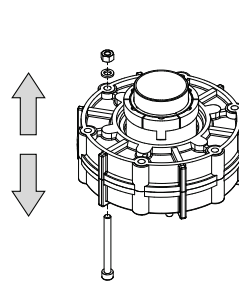
07



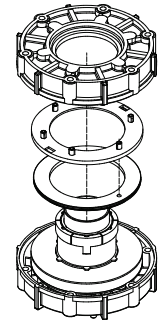
08



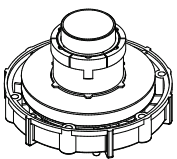
09



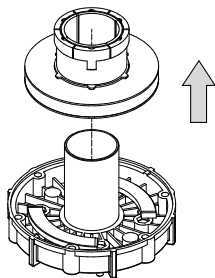
10



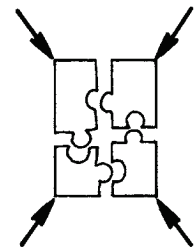
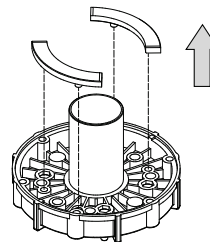
11



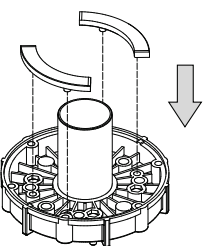
12



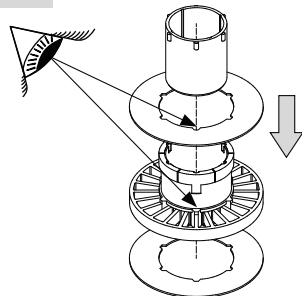
13



14

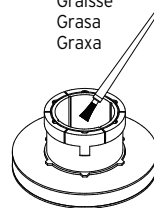


15

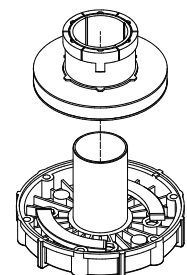


16

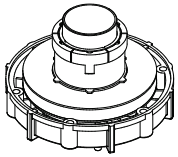
Grease
 Fett
 Grasso
 Graisse
 Grasa
 Graxa



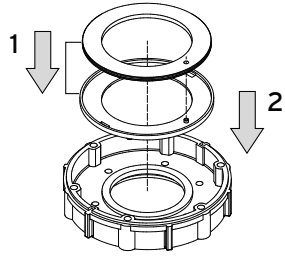
17



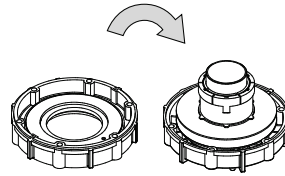
18



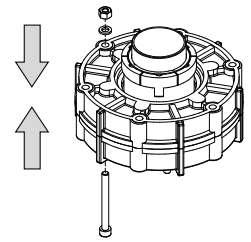
19



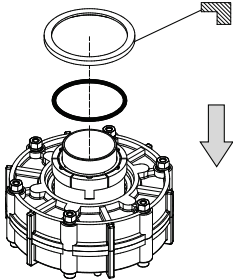
20



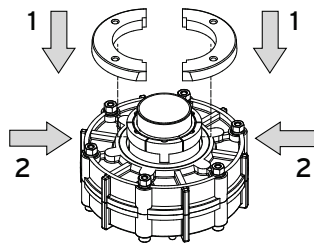
21



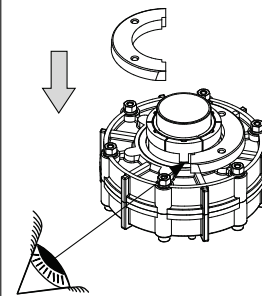
22



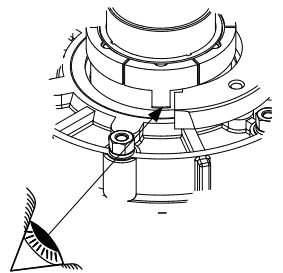
23



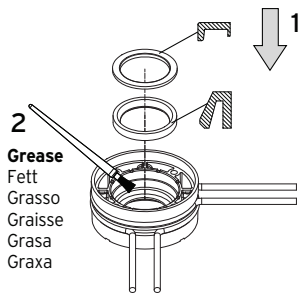
24



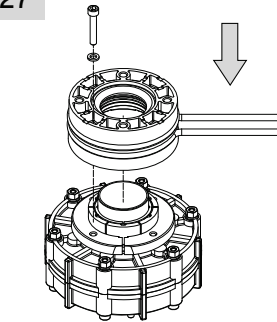
25



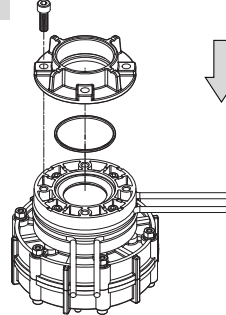
26



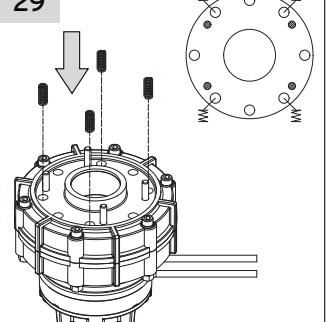
27



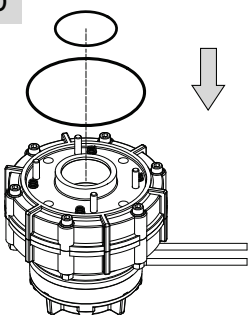
28



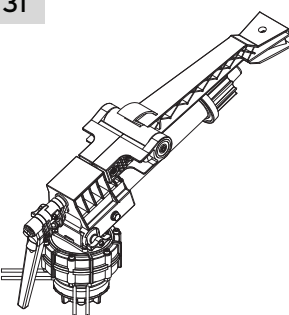
29



30

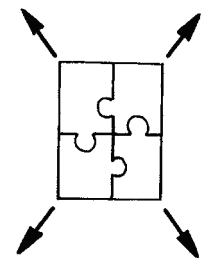


31

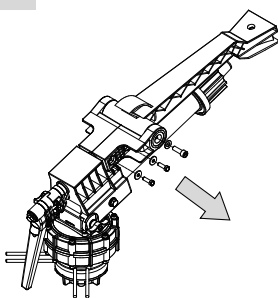


B

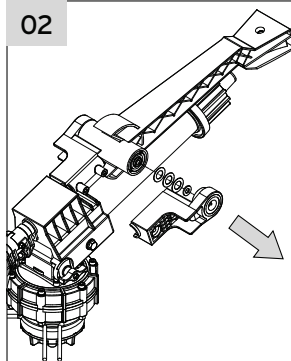
Drive arm
Schwingarm
Braccio oscillante
Bras oscillant
Brazo oscilante
Balancim



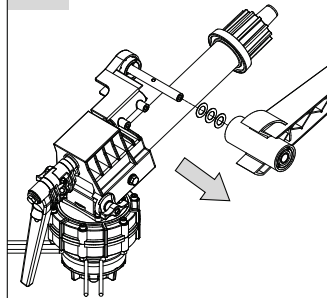
01



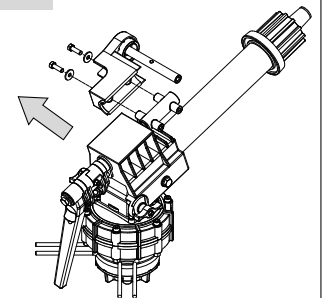
02

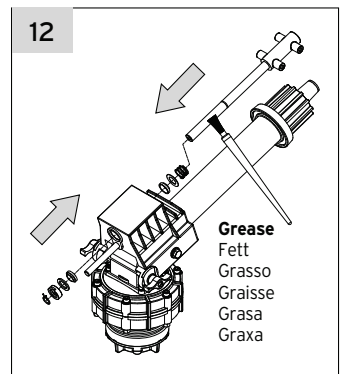
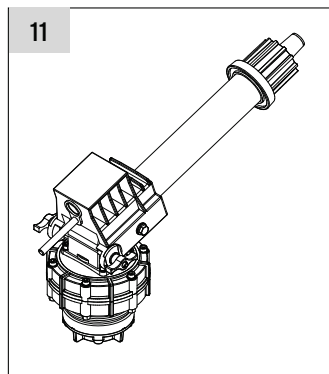
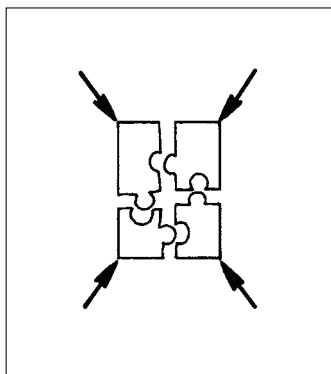
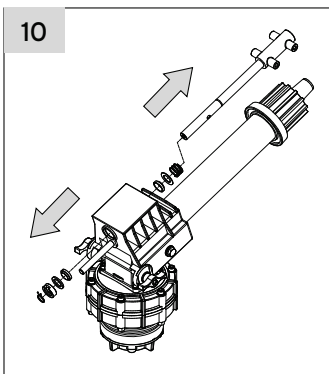
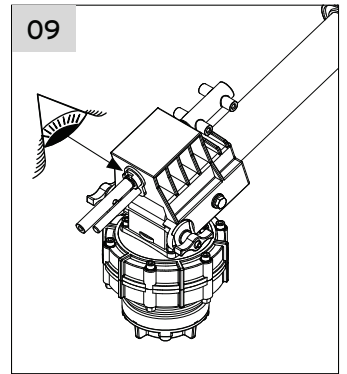
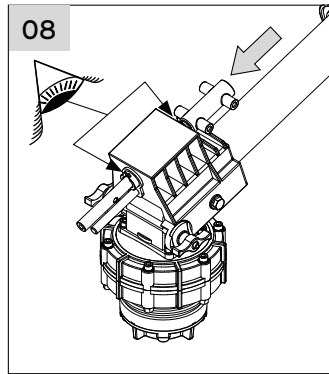
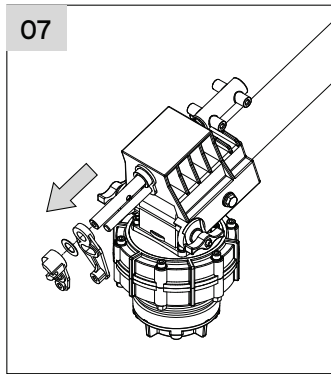
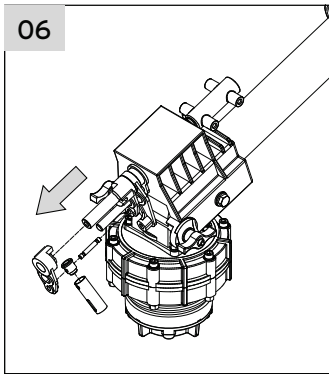
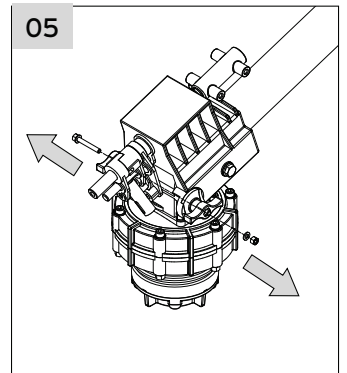
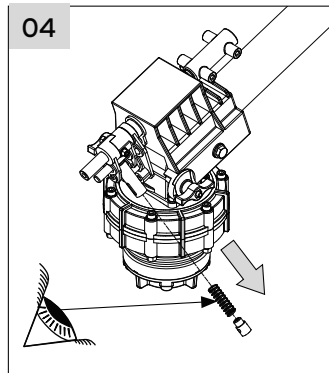
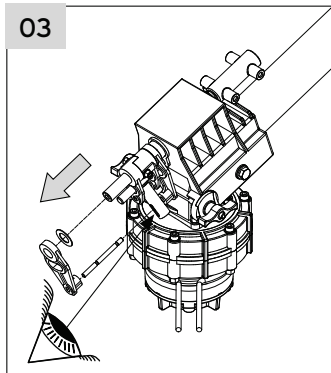
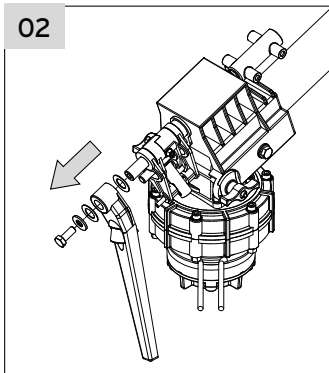
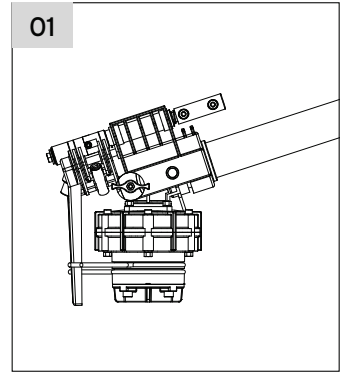
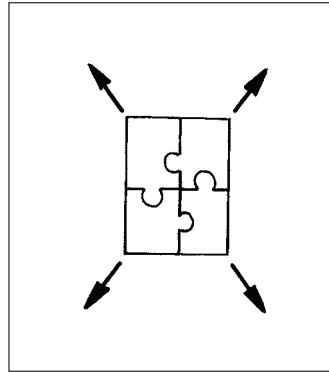
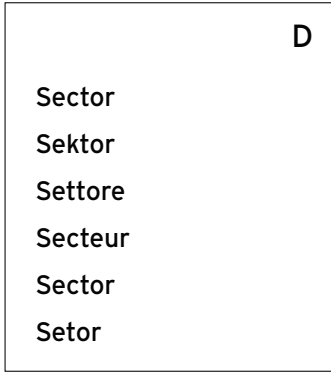
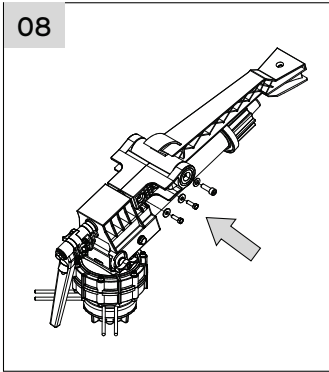
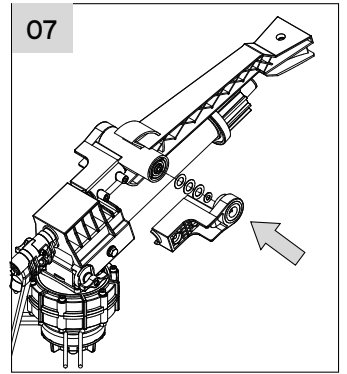
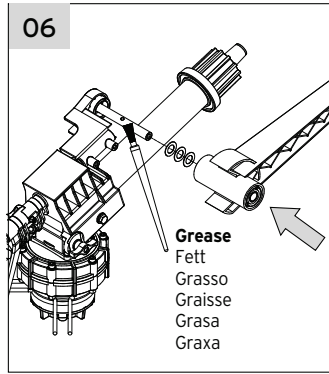
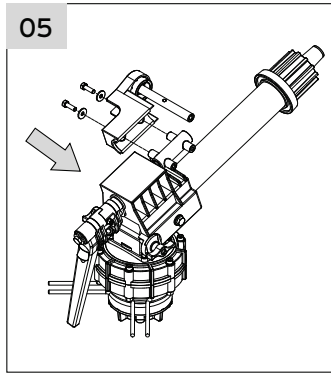
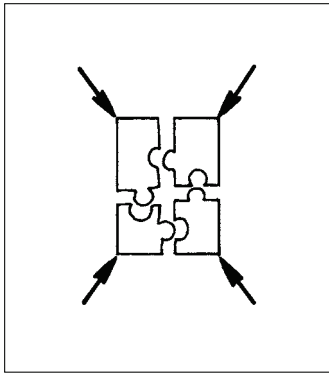


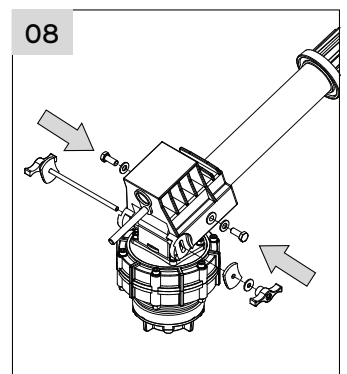
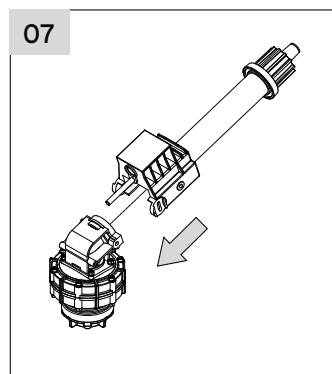
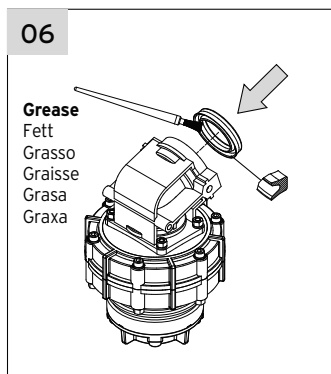
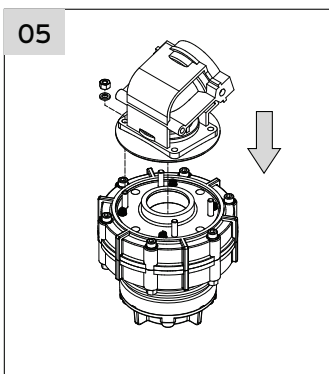
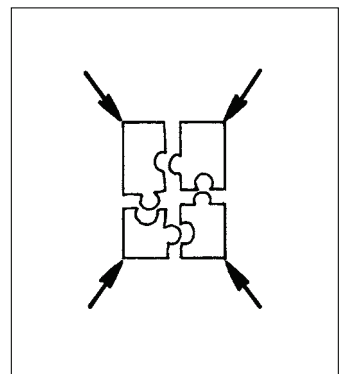
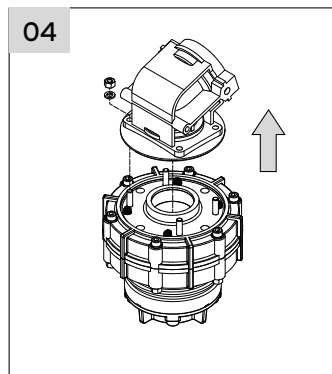
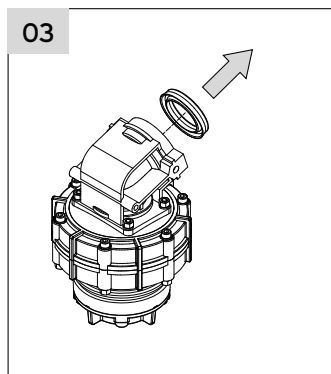
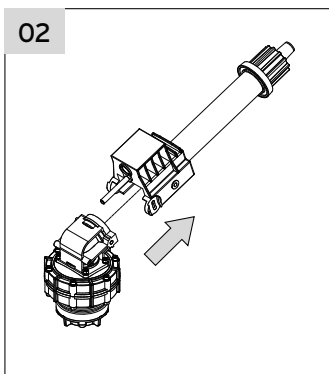
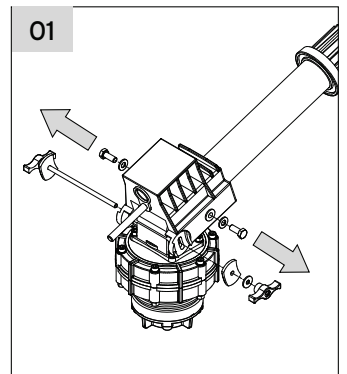
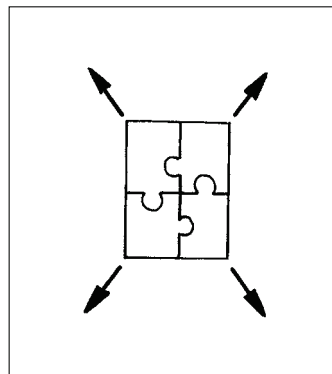
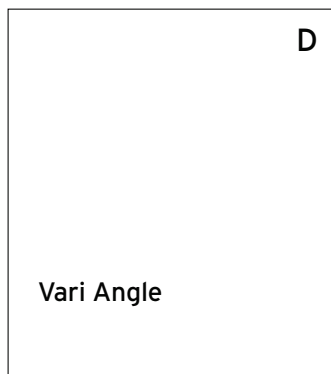
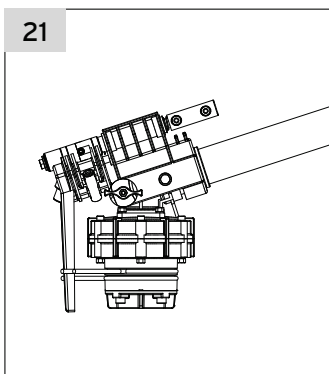
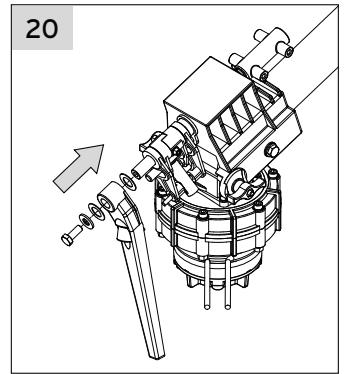
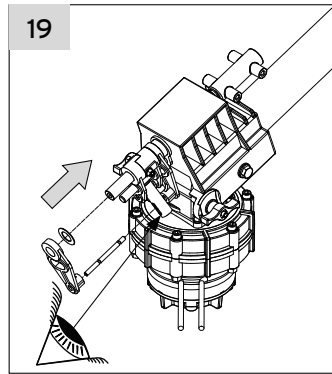
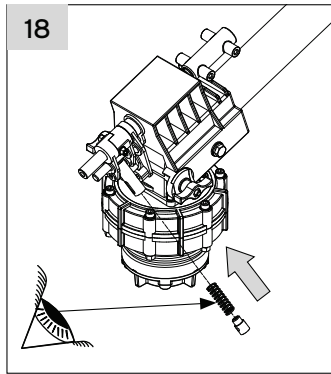
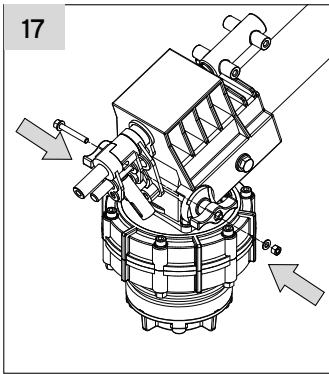
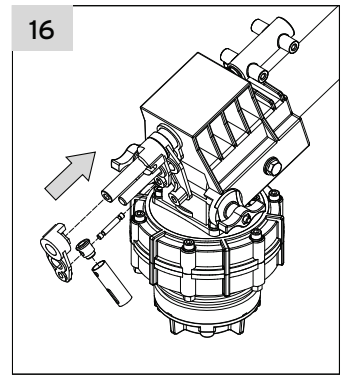
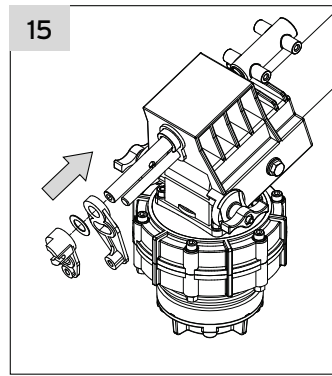
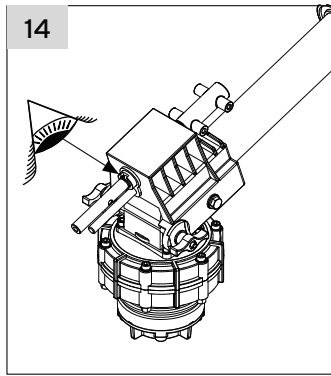
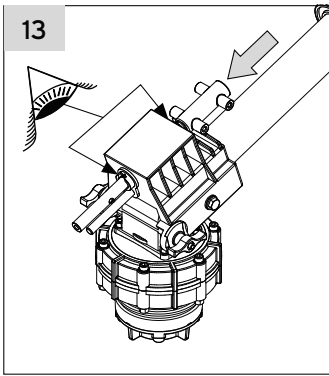
03



04

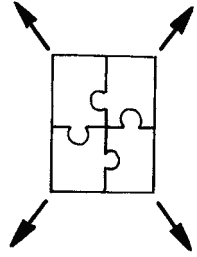




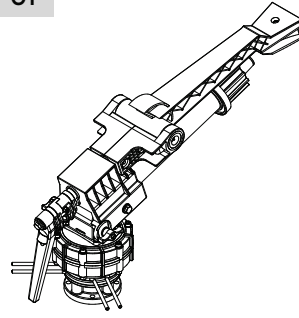


A

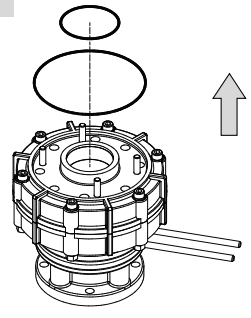
Bearing
 Hauptlager
 Corpo Cuscinetto
 Corps Roulement
 Cuerpo Cojinete
 Conjunto Rolamento



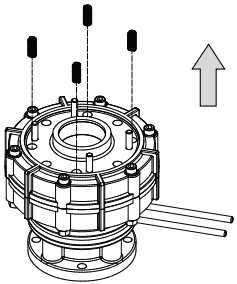
01



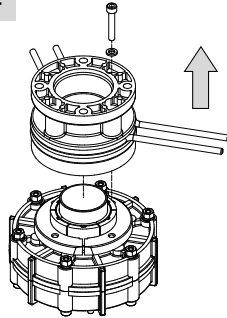
02



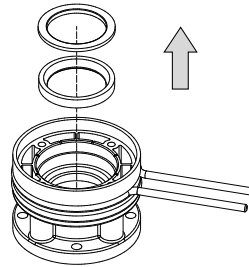
03



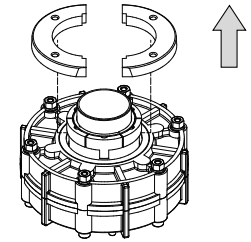
04



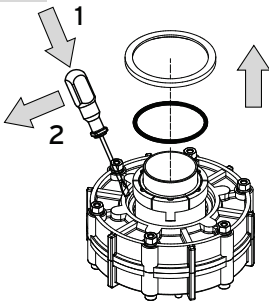
05



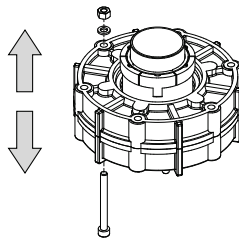
06



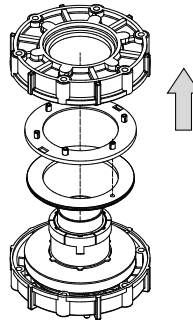
07



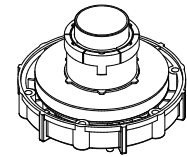
08



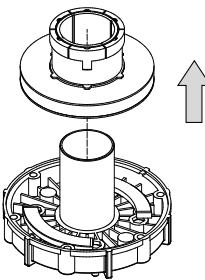
09



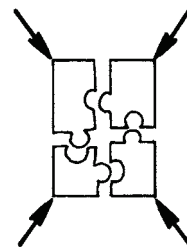
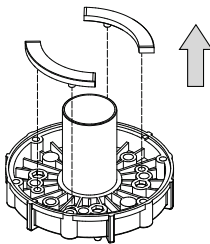
10



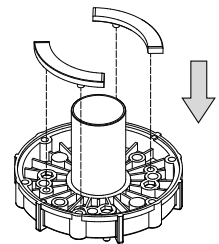
11



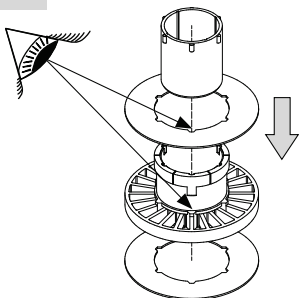
12



13

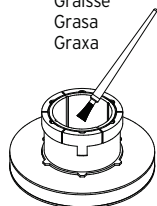


14

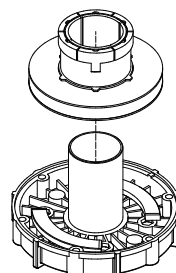


15

Grease
 Fett
 Grasso
 Graisse
 Grasa
 Graxa



16



17

