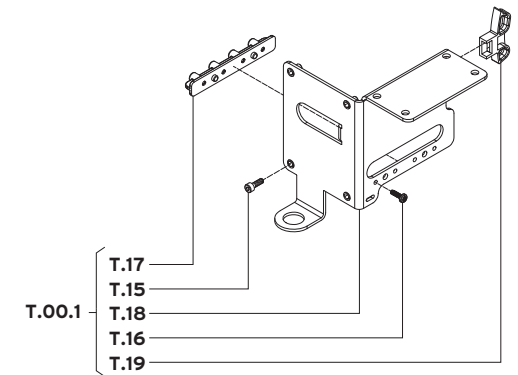
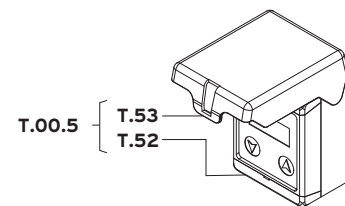
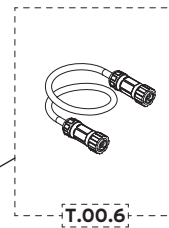
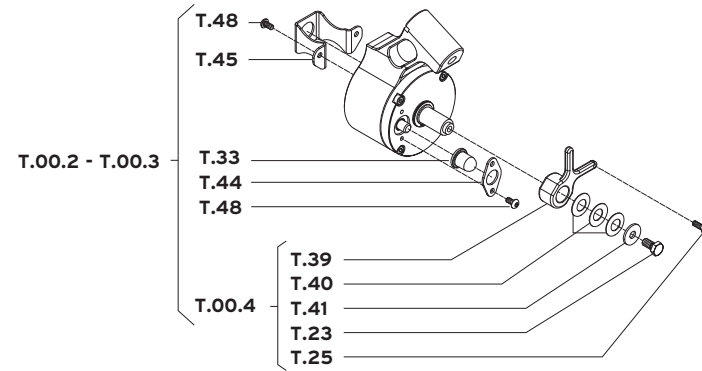
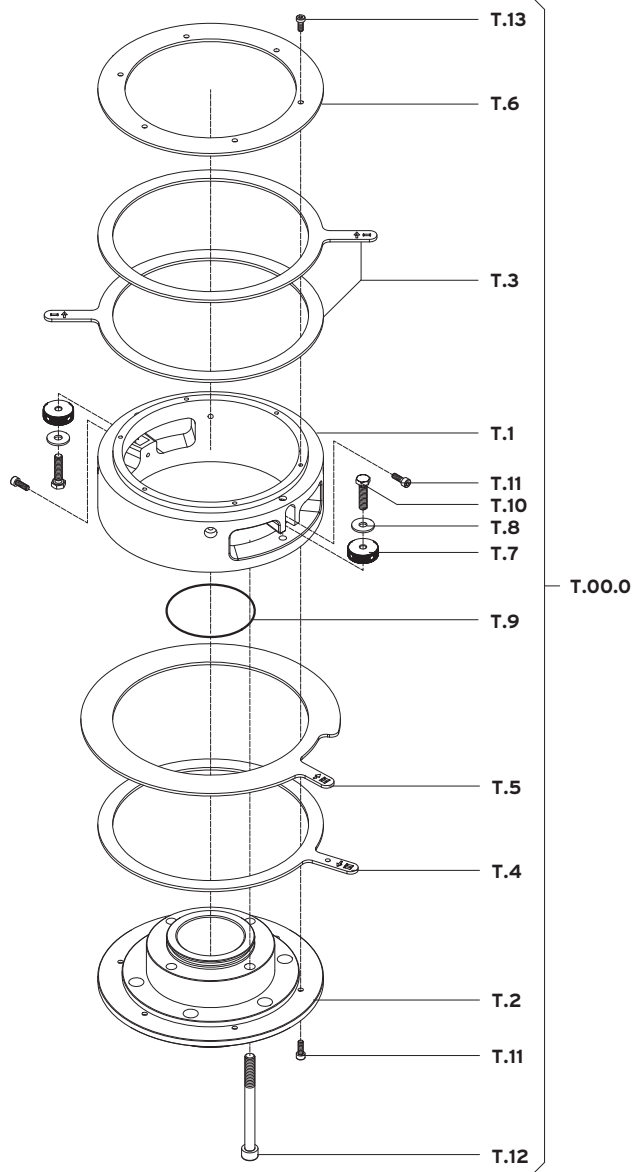


Spare Parts | Inverter 140



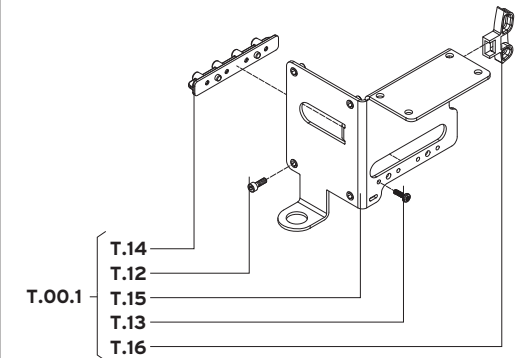
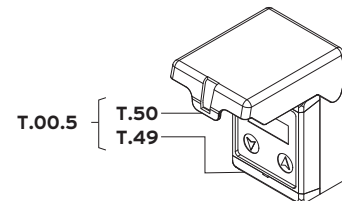
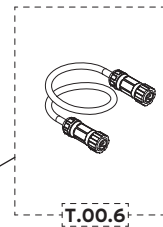
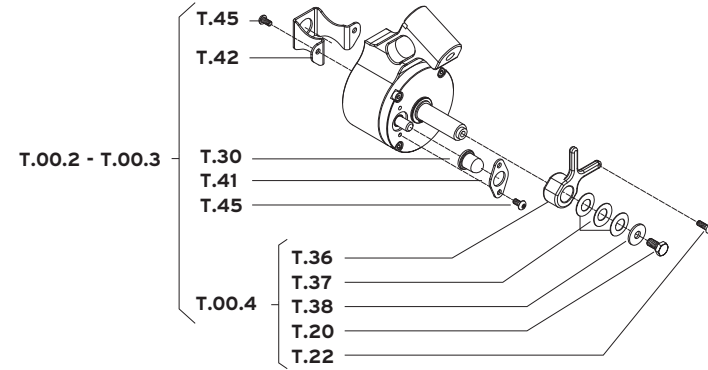
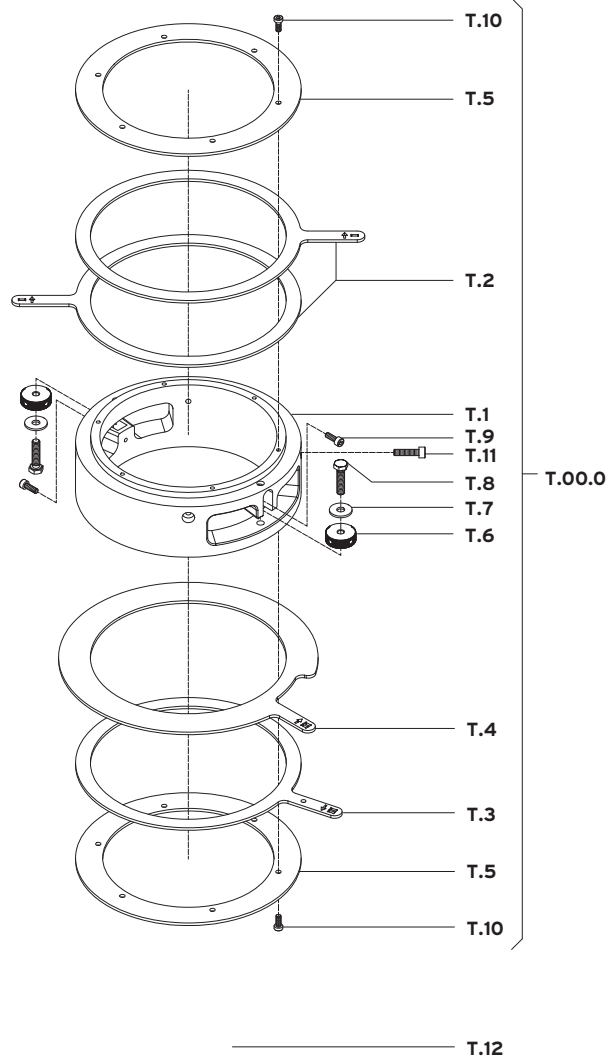
Spare Parts | Inverter 140

	ENGLISH Description	DEUTSCH Bezeichnung	ITALIANO Denominazione	FRANCAIS Désignation	Q.ty Stk. Q.tà Q.té	Part Number Artikel-Nummer Codice Articolo Référence Pièce
T.00.0	Kit Trip Stop Ring	Kit Sektoring	Kit Anello Settore	Kit Anneau Secteur	1	07010844
T.1	Ring with Clamping Screws CP	Ring mit Klemmschrauben CP	Anello con Viti di Fissaggio CP	Bague avec Vis de Serrage CP	1	04010822
T.2	Spacer Ring Inverter CP	Distanzring Inverter CP	Anello Distanziatore Inverter CP	Bague D'écart. Inverter CP	1	04010821
T.3	Sector Ring	Sektoring	Settore Anello	Anneau Secteur	2	02010633
T.4	Sector Ring	Sektoring	Settore Anello	Anneau Secteur	1	02010685
T.5	Sector Ring	Sektoring	Settore Anello	Anneau Secteur	1	02010624
T.6	Retaining Ring	Haltering	Anello di Ritegno	Anneau de Retenue	1	02010660
T.7	Knurled Nut M6/Ø24 with Hole	Rändelmutter M6/Ø24 mit Loch	Dado Zigrinato M6/Ø24 con Foro	Ecrou Moleté M6/Ø24 avec Trou	2	04010814
T.8	Washer 6.5	Scheibe 6.5	Rondella 6.5	Rondelle 6.5	2	02010160
T.9	O-Ring 64x3	O-Ring 64x3	O-Ring 64x3	O-Ring 64x3	1	02010542
T.10	Bolt M6x25	Schraube M6x25	Vite M6x25	Vis M6x25	2	02010230
T.11	Bolt M4x12	Schraube M4x12	Vite M4x12	Vis M4x12	8	02010631
T.12	Bolt M8x90	Schraube M8x90	Vite M8x90	Vis M8x90	4	02010666
T.13	Bolt M4x10	Schraube M4x10	Vite M4x10	Vis M4x10	6	02010665
T.00.1	Kit Stopper for Rod	Kit Anschlag Sektorwelle	Kit Arreto Asta Settore	Kit Buttee Tige Secteur	1	07010845
T.15	Bolt M4x12	Schraube M4x12	Vite M4x12	Vis M4x12	4	02010631
T.16	Screw EJ-PT 35x12	Schraube EJ-PT 35x12	Vite EJ-PT 35x12	Vis EJ-PT 35x12	4	02010659
T.17	Slide for Sector Shaft	Gleitstück Sektorstange	Scorrimento per Perno Settore	Glissière pour Pivot Secteur	1	04010813
T.18	Sector Stop Plate with Nut	Sektoranschlagblech mit Mutter	Piastra Arresto Sett. con Dado	Plaque D'arrêt Secteur a/Écrou	1	02010661
T.19	Insert for Full Circle Function	Einsatz für Kreisfunktion	Inserto per Funz.to Circolare	Insert pour Fonction Circulaire	1	04010812
T.00.2	Kit Trip Lever	Kit Schalthebel	Kit Leva Scatto Settore	Kit Levier Declenchement	1	07010846
T.00.3	Kit Trip Lever Factory Rebuild	Kit Schalthebel Generalsaniert	Kit Leva Scatto Sett. Revisionata	Kit Levier Decl. Reconstruit	1	07010852
T.00.4	Kit Fork for Trip Lever	Kit Gabel Sektorfinger	Kit Forcella Leva Scatto Settore	Kit Embranchement pour Levier	1	07010854
T.20	Housing for Sector Lever CP	Sektorfinger Gehäuse CP	Corpo Leva Settore CP	Corps de Levier Declench. CP	1	04010819
T.21	Cover Sector Lever Housing CP	Deckel Sektorfinger Gehäuse CP	Coperchio Corpo Leva Sett. CP	Couvercle Corps Lev. Decl. CP	1	04010823
T.22	Shaft with Cam Disc	Welle mit Kurvenscheibe	Perno con Disco a Camma	Pivot avec Disque a Cames	1	04010784
T.23	Bolt M6x12	Schraube M6x12	Vite M6x12	Vis M6x12	1	02010382
T.24	Permanent Electromagnet	Permanentelektromagnet	Elettromagnete Permanente	Électroaimant Permanent	1	02010612
T.25	Bolt M4x12	Schraube M4x12	Vite M4x12	Vis M4x12	5	02010631
T.26	Tension Spring	Zugfeder	Molla a Trazione	Ressort de Traction	1	02010627
T.27	Magnetic Head	Magnet Kopf	Magnete	Tête Magnétique	1	04010820
T.28	Slotted Screw M4x8	Schraube mit Schlitz M4x8	Vite Taglio Cacciavite M4x8	Vis Fendue M4x8	2	02010663
T.29	Circlip	Sicherungsring	Anello di Sicurezza	Circlip	1	02010668
T.30	Retaining Strap	Halteflasche	Linguetta di Fissaggio	Langnette de Maintien	1	04010834
T.31	Bushing	Gleitlager	Boccola	Roulement	1	02010626
T.32	O-Ring 59X1.5	O-Ring 59X1.5	O-Ring 59X1.5	O-Ring 59X1.5	1	02010629
T.33	Rubber Cap	Gummiabdeckung	Cappuccio in Gomma	Capuchon en Caoutchouc	1	04010811
T.34	Pin	Zylinderstift	Pernetto	Cheville	1	02010669
T.35	Compression Spring	Druckfeder	Molla a Compressione	Ressort de Compression	2	02010620
T.36	O-Ring 11x1.5	O-Ring 11x1.5	O-Ring 11x1.5	O-Ring 11x1.5	2	02010630
T.37	Bushing	Gleitlager	Boccola	Roulement	1	02010628
T.38	Bolt M4x10	Schraube M4x10	Vite M4x10	Vis M4x10	1	02010665
T.39	Sector Lever	Sektorfinger	Leva Settore	Levier Declenchement	1	04010782
T.40	Washer Spring	Tellerfeder	Molla a Tazza	Rondelle Belleville	3	02010662
T.41	Washer 6.5	Scheibe 6.5	Rondella 6.5	Rondelle 6.5	1	02010160
T.42	Pin	Zylinderstift	Pernetto Cilindrico	Cheville	1	02010670
T.43	Countersunk Screw M4x8	Senkkopfschraube M4x8	Vite Testa Svasata M4x8	Vis A Tete Noyee M4x8	2	02010697
T.44	Support Plate for Rubber Cap	Halteblech für Gummiabdeckung	Piastra di Supporto Cappuccio	Plaque de Support Caoutchouc	1	02010625
T.45	Plug Protection Plate	Steckerschutzblech	Piastra di Protezione Spina	Plaque de Protection du Bouchon	1	02010704
T.46	O-Ring 3x1.5	O-Ring 3x1.5	O-Ring 3x1.5	O-Ring 3x1.5	1	02010705
T.47	Bolt With Washer M3x12	Schraube mit Scheibe M3x12	Vite con Rondella M3x12	Vis avec Rondelle M3x12	1	02010706
T.48	Panhead Screw M4x8	Linsenkopfschraube M4x8	Vite a Testa Tonda M4x8	Vis a Tête Fraisée M4x8	4	02010707
T.49	M12 2-Pin Female Connector	M12 2-Polige Buchse	M12 Connettore 2-Pin	M12 2-Pin Connecteur Femelle	1	02010709
T.50	Silicagel Bag	Silicagel Säckchen	Sacchetto Silicagel	Sachet Silicagel	1	02010711
T.51	Bolt M12x1	Mutter M12x1	Dado M12x1	Ecrou M12x1	1	02010713
T.00.5	Kit Control Unit with Cover	Kit Steuerung mit Abdeckung	Kit Centralina con Coperchio	Kit Unite Comm. a/Couvercle	1	07010847
T.52	Control Unit	Steuerung	Centralina	Unite de Commande	1	02010671
T.53	Cover for Control Unit	Klappe für Steuerung	Coperchio per Centralina	Couvercle pour Unite Commande	1	04010839
T.54	Silicagel Bag	Silicagel Säckchen	Sacchetto Silicagel	Sachet Silicagel	1	02010711

Spare Parts | Inverter 140

	ENGLISH Description	DEUTSCH Bezeichnung	ITALIANO Denominazione	FRANCAIS Désignation	Q.ty Stk. Q.tà Q.té	Part Number Artikel-Nummer Codice Articolo Référence Pièce
T.55	Bolt M12x1	Mutter M12x1	Dado M12x1	Ecou M12x1	1	02010713
T.00.6	Kit Cable w/Connectors	Kit Kabel mit Stecker	Kit Cavo Spina su ambo i lati	Kit Câble avec Connecteurs	1	07010848
F.56	M12 2 Pin Male Connector	M12 2 Poliger Stecker	M12 Spina a 2 Poli	Connecteur M12 2 Pôles	2	02010710
F.57	Silicone Cable 2 Poles	Silikonkabel 2 Polig	Cavo in Silicone a 2 Poli	Câble Silicone 2 Pôles	1	02010712

Spare Parts | Inverter 160

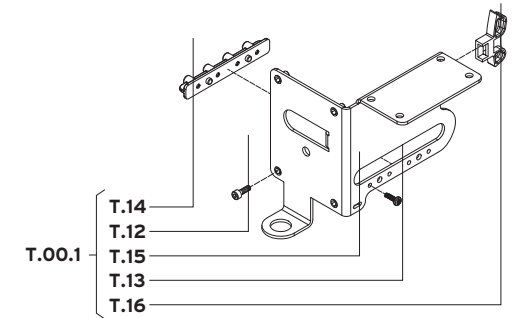
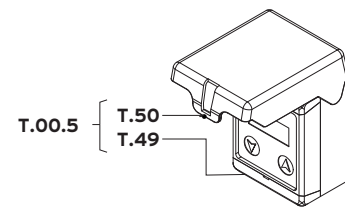
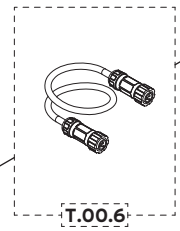
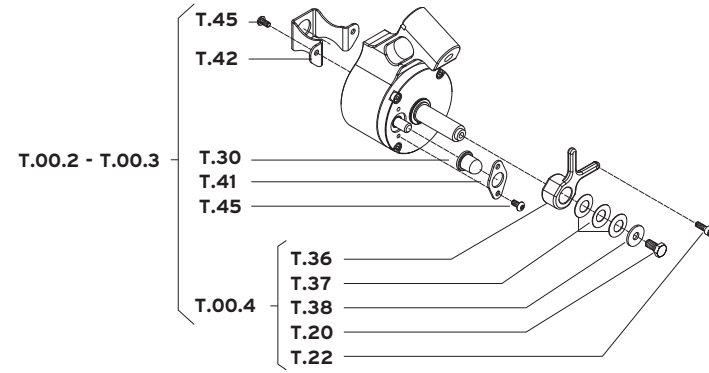
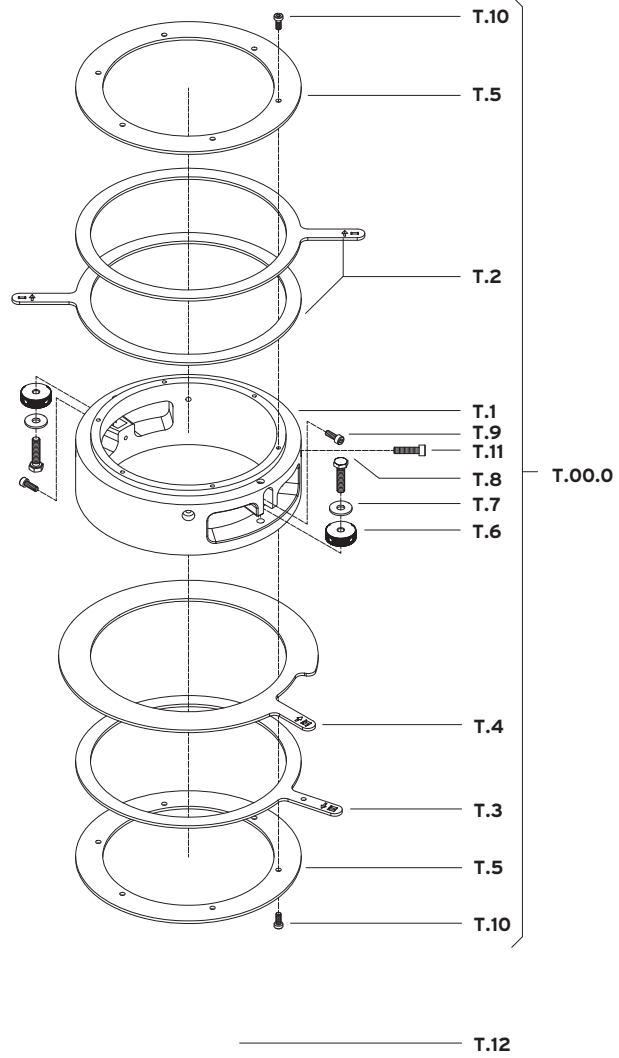


Spare Parts | Inverter 160

	ENGLISH Description	DEUTSCH Bezeichnung	ITALIANO Denominazione	FRANCAIS Désignation	Q.ty Stk. Q.tà Q.té	Part Number Artikel-Nummer Codice Articolo Référence Pièce
T.00.0	Kit Trip Stop Ring	Kit Sektoring	Kit Anello Settore	Kit Anneau Secteur	1	07010849
T.1	Ring with Clamping Screws CP	Ring mit Klemmschrauben CP	Anello con Viti Di Fissaggio CP	Bague avec Vis de Serrage CP	1	04010822
T.2	Sector Ring	Sektoring	Anello Settore	Anneau Secteur	2	02010681
T.3	Sector Ring	Sektoring	Anello Settore	Anneau Secteur	1	02010686
T.4	Sector Ring	Sektoring	Anello Settore	Anneau de Secteur	1	02010682
T.5	Retaining Ring	Haltering	Anello di Ritegno	Anneau de Retenue	2	02010660
T.6	Knurled Nut M6/Ø24 with Hole	Rändelmutter M6/Ø24 mit Loch	Dado Zigrinato M6/Ø24 con Foro	Ecrou Moleté M6/Ø24 avec Trou	2	04010814
T.7	Washer 6.5	Scheibe 6.5	Rondella 6.5	Rondelle 6.5	2	02010160
T.8	Bolt M6x25	Schraube M6x25	Vite M6x25	Vis M6x25	2	02010230
T.9	Bolt M4x12	Schraube M4x12	Vite M4x12	Vis M4x12	2	02010631
T.10	Bolt M4x10	Schraube M4x10	Vite M4x10	Vis M4x10	12	02010665
T.11	Bolt M5x20	Schraube M5x20	Vite M5x20	Vis M5x20	4	02010326
T.00.1	Kit Stopper for Rod	Kit Anschlag Sektorwelle	Kit Arreto Asta Settore	Kit Buttee Tige Secteur	1	07010845
T.12	Bolt M4x12	Schraube M4x12	Vite M4x12	Vis M4x12	4	02010631
T.13	Screw E.J-PT 35x12	Schraube E.J-PT 35x12	Vite E.J-PT 35x12	Vis E.J-PT 35x12	4	02010659
T.14	Slide for Sector Shaft	Gleitstück Sektorstange	Scorrimento Per Perno Settore	Glissière pour Pivot Secteur	1	04010813
T.15	Sector Stop Plate with Nut	Sektoranschlagblech mit Mutter	Piastra Arresto Sett. con Dado	Plaque D'arrêt Secteur a/Écrou	1	02010661
T.16	Insert for Full Circle Function	Einsatz für Kreisfunktion	Inserto per Funz.to Circolare	Insert pour Fonction Circulaire	1	04010812
T.00.2	Kit Trip Lever	Kit Schalthebel	Kit Leva Scatto Settore	Kit Levier Declenchement	1	07010850
T.00.3	Kit Trip Lever Factory Rebuild	Kit Schalthebel Generalsaniert	Kit Leva Scatto Sett. Revisionata	Kit Levier Decl. Reconstruit	1	07010853
T.00.4	Kit Fork for Trip Lever	Kit Gabel Sektorfinger	Kit Forcella Leva Scatto Settore	Kit Embranchement pour Levier	1	07010854
T.17	Housing for Sector Lever CP	Sektorfinger Gehäuse CP	Corpo Leva Settore CP	Corps de Levier Declench. CP	1	04010819
T.18	Cover Sector Lever Housing CP	Deckel Sektorfinger Gehäuse CP	Coperchio Corpo Leva Sett. CP	Couvercle Corps Lev. Decl. CP	1	04010823
T.19	Shaft with Cam Disc	Welle mit Kurvenscheibe	Perno con Disco a Camma	Pivot avec Disque à Cames	1	04010815
T.20	Bolt M6x12	Schraube M6x12	Vite M6x12	Vis M6x12	1	02010382
T.21	Permanent Electromagnet	Permanentelektromagnet	Elettromagnete Permanente	Électroaimant Permanent	1	02010612
T.22	Bolt M4x12	Schraube M4x12	Vite M4x12	Vis M4x12	5	02010631
T.23	Tension Spring	Zugfeder	Molla a Trazione	Ressort de Traction	1	02010627
T.24	Magnetic Head	Magnet Kopf	Magnete	Tête Magnétique	1	04010820
T.25	Slotted Screw M4x8	Schraube mit Schlitz M4x8	Vite Taglio Cacciavite M4x8	Vis Fendue M4x8	2	02010663
T.26	Circlip	Sicherungsring	Anello di Sicurezza	Circlip	1	02010668
T.27	Retaining Strap	Halteflasche	Linguetta Di Fissaggio	Languette de Maintien	1	04010834
T.28	Bushing	Gleitlager	Boccola	Roulement	1	02010626
T.29	O-Ring 59X1.5	O-Ring 59X1.5	O-Ring 59X1.5	O-Ring 59X1.5	1	02010629
T.30	Rubber Cap	Gummiabdeckung	Cappuccio in Gomma	Capuchon en Caoutchouc	1	04010811
T.31	Pin	Zylinderstift	Pernetto Cilindrico	Cheville	1	02010669
T.32	Compression Spring	Druckfeder	Molla a Compressione	Ressort de Compression	2	02010620
T.33	O-Ring 11X1.5	O-Ring 11X1.5	O-Ring 11X1.5	O-Ring 11X1.5	2	02010630
T.34	Bushing	Gleitlager	Boccola	Roulement	1	02010628
T.35	Bolt M4x10	Schraube M4x10	Vite M4x10	Vis M4x10	1	02010665
T.36	Sector Lever	Sektorfinger	Leva Settore	Levier Declenchement	1	04010782
T.37	Washer Spring	Tellerfeder	Molla a Tazza	Rondelle Belleville	3	02010662
T.38	Washer 6.5	Scheibe 6.5	Rondella 6.5	Rondelle 6.5	1	02010160
T.39	Pin	Zylinderstift	Pernetto Cilindrico	Cheville	1	02010670
T.40	Countersunk Screw M4x8	Senkkopfschraube M4x8	Vite Testa Svasata M4x8	Vis a Tete Noyee M4x8	2	02010697
T.41	Support Plate for Rubber Cap	Halteblech Gummiabdeckung	Piastra Supporto per Cappuccio	Plaque Support pour Capuchon	1	02010625
T.42	Plug Protection Plate	Steckerschutzblech	Piastra di Protezione Spina	Plaque Protection du Bouchon	1	02010704
T.43	O-Ring 3X1.5	O-Ring 3X1.5	O-Ring 3X1.5	O-Ring 3X1.5	1	02010705
T.44	Bolt with Washer M3x12	Schraube mit Scheibe M3x12	Vite con Rondella M3x12	Vis avec Rondelle M3x12	1	02010706
T.45	Panhead Screw M4x8	Linsenkopfschraube M4x8	Vite a Testa Tonda M4x8	Vis à Tête Fraisée M4x8	4	02010707
T.46	M12 2-Pin Female Connector	M12 2-Polige Buchse	M12 Connettore 2-Pin	M12 2-Pin Connecteur Femelle	1	02010709
T.47	Silicagel Bag	Silicagel Säckchen	Sacchetto Silicagel	Sachet Silicagel	1	02010711
T.48	Bolt M12x1	Mutter M12x1	Dado M12x1	Ecrou M12x1	1	02010713
T.00.5	Kit Control Unit with Cover	Kit Steuerung mit Abdeckung	Kit Centralina con Coperchio	Kit Unite de Comm. a/Couvercle	1	07010847
T.49	Control Unit	Steuerung	Centralina	Unite de Commande	1	02010671
T.50	Cover for Control Unit	Klappe für Steuerung	Coperchio per Centralina	Couvercle pour Unite Commande	1	04010839
T.51	Silicagel Bag	Silicagel Säckchen	Sacchetto Silicagel	Sachet Silicagel	1	02010711
T.00.6	Kit Cable w/Connector	Kit Kabel mit Stecker	Kit Cavo Spina su Ambo i Lati	Kit Câble avec Connectuer	1	07010848
T.52	Bolt M12x1	Mutter M12x1	Dado M12x1	Ecrou M12x1	1	02010713

Spare Parts | Inverter 160

	ENGLISH Description	DEUTSCH Bezeichnung	ITALIANO Denominazione	FRANCAIS Désignation	Q.ty Stk. Q.tà Q.té	Part Number Artikel-Nummer Codice Articolo Référence Pièce
T.53	M12 2 Pin Male Connector	M12 2 Poliger Stecker	M12 Spina a 2 Poli	Connecteur M12 2 Pôles	2	02010710
T.54	Silicone Cable 2 Poles	Silikonkabel 2 Polig	Cavo in Silicone a 2 Poli	Câble Silicone 2 Pôles	1	02010712



Spare Parts | Inverter 202

	ENGLISH Description	DEUTSCH Bezeichnung	ITALIANO Denominazione	FRANCAIS Désignation	Q.ty Stk. Q.tà Q.té	Part Number Artikel-Nummer Codice Articolo Référence Pièce
T.00.0	Kit Trip Stop Ring	Kit Sektorring	Kit Anello Settore	Kit Anneau Secteur	1	07010849
T.1	Ring with Clamping Screws CP	Ring mit Klemmschrauben CP	Anello con Viti di Fissaggio CP	Bague avec Vis de Serrage CP	1	04010822
T.2	Sector Ring	Sektorring	Anello Settore	Anneau Secteur	2	02010681
T.3	Sector Ring	Sektorring	Anello Settore	Anneau Secteur	1	02010686
T.4	Sector Ring	Sektorring	Anello Settore	Anneau de Secteur	1	02010682
T.5	Retaining Ring	Haltering	Anello di Ritegno	Anneau de Retenue	2	02010660
T.6	Knurled Nut M6/Ø24 with Hole	Rändelmutter M6/Ø24 m/Loch	Dado Zigrinato M6/Ø24 con Foro	Ecrou Moleté M6/Ø24 avec Trou	2	04010814
T.7	Washer 6.5	Scheibe 6.5	Rondella 6.5	Rondelle 6.5	2	02010160
T.8	Bolt M6x25	Schraube M6x25	Vite M6x25	Vis M6x25	2	02010230
T.9	Bolt M4x12	Schraube M4x12	Vite M4x12	Vis M4x12	2	02010631
T.10	Bolt M4x10	Schraube M4x10	Vite M4x10	Vis M4x10	12	02010665
T.11	Bolt M5x20	Schraube M5x20	Vite M5x20	Vis M5x20	4	02010326
T.00.1	Kit Stopper for Rod	Kit Anschlag Sektorwelle	Kit Arreto Asta Settore	Kit Buttee Tige Secteur	1	07010851
T.12	Bolt M4x12	Schraube M4x12	Vite M4x12	Vis M4x12	4	02010631
T.13	Screw EJ-PT 35x12	Schraube EJ-PT 35x12	Vite EJ-PT 35x12	Vis EJ-PT 35x12	4	02010659
T.14	Slide for Sector Shaft	Gleitstück Sektorstange	Scorrimento per Perno Settore	Glissière pour Pivot Secteur	1	04010813
T.15	Sector Stop Plate with Nut	Sektoranschlagblech mit Mutter	Piastra Arresto Settore con Dado	Plaque D'arrêt Secteur a/Écrou	1	02010683
T.16	Insert for Full Circle Function	Einsatz für Kreisfunktion	Inserto per Funz.to Circolare	Insert pour Fonction Circulaire	1	04010812
T.00.2	Kit Trip Lever	Kit Schalthebel	Kit Leva Scatto Settore	Kit Levier Declenchement	1	07010850
T.00.3	Kit Trip Lever Factory Rebuild	Kit Schalthebel Generalsaniert	Kit Leva Scatto Sett. Revisionata	Kit Levier Decl. Reconstruit	1	07010853
T.00.4	Kit Fork for Trip Lever	Kit Gabel Sektorfinger	Kit Forcella Leva Scatto Settore	Kit Embranchement pour Levier	1	07010854
T.17	Housing for Sector Lever CP	Sektorfinger Gehäuse CP	Corpo Leva Settore CP	Corps de Levier Declench. CP	1	04010819
T.18	Cover Sector Lever Housing CP	Deckel Sektorfinger Gehäuse CP	Coperchio Corpo Leva Sett. CP	Couvercle Corps Lev. Declench. CP	1	04010823
T.19	Shaft with Cam Disc	Welle mit Kurvenscheibe	Perno con Disco a Camma	Pivot avec Disque à Cames	1	04010815
T.20	Bolt M6x12	Schraube M6x12	Vite M6x12	Vis M6x12	1	02010382
T.21	Permanent Electromagnet	Permanentelektromagnet	Elettromagnete Permanente	Électroaimant Permanent	1	02010612
T.22	Bolt M4x12	Schraube M4x12	Vite M4x12	Vis M4x12	5	02010631
T.23	Tension Spring	Zugfeder	Molla a Trazione	Ressort de Traction	1	02010627
T.24	Magnetic Head	Magnet Kopf	Magnete	Tête Magnétique	1	04010820
T.25	Slotted Screw M4x8	Schraube mit Schlitz M4x8	Vite Taglio Cacciavite M4x8	Vis Fendue M4x8	2	02010663
T.26	Circlip	Sicherungsring	Anello di Sicurezza	Circlip	1	02010668
T.27	Retaining Strap	Halteflasche	Linguetta di Fissaggio	Languette de Maintien	1	04010834
T.28	Bushing	Gleitlager	Boccola	Roulement	1	02010626
T.29	O-Ring 59x1.5	O-Ring 59x1.5	O-Ring 59x1.5	O-Ring 59x1.5	1	02010629
T.30	Rubber Cap	Gummiabdeckung	Cappuccio in Gomma	Capuchon en Caoutchouc	1	04010811
T.31	Pin	Zylinderstift	Pernetto Cilindrico	Chevile	1	02010669
T.32	Compression Spring	Druckfeder	Molla a Compressione	Ressort de Compression	2	02010620
T.33	O-Ring 11x1.5	O-Ring 11x1.5	O-Ring 11x1.5	O-Ring 11x1.5	2	02010630
T.34	Bushing	Gleitlager	Boccola	Roulement	1	02010628
T.35	Bolt M4x10	Schraube M4x10	Vite M4x10	Vis M4x10	1	02010665
T.36	Sector Lever	Sektorfinger	Leva Settore	Levier Declenchement	1	04010782
T.37	Washer Spring	Tellerfeder	Molla a Tazza	Rondelle Belleville	3	02010662
T.38	Washer 6.5	Scheibe 6.5	Rondella 6.5	Rondelle 6.5	1	02010160
T.39	Pin	Zylinderstift	Pernetto Cilindrico	Chevile	1	02010670
T.40	Countersunk Screw M4x8	Senkkopfschraube M4x8	Vite Testa Svasata M4x8	Vis A Tete Noyee M4x8	2	02010697
T.41	Support Plate Rubber Cap	Halteblech Gummiabdeckung	Piastra Supporto per Cappuccio	Plaque de Support	1	02010625
T.42	Plug Protection Plate	Steckerschutzblech	Piastra di Protezione Spina	Plaque Protection du Bouchon	1	02010704
T.43	O-Ring 3x1.5	O-Ring 3x1.5	O-Ring 3x1.5	O-Ring 3x1.5	1	02010705
T.44	Bolt with Washer M3x12	Schraube mit Scheibe M3x12	Vite con Rondella M3x12	Vis avec Rondelle M3x12	1	02010706
T.45	Panhead Screw M4x8	Linsenkopfschraube M4x8	Vite a Testa Tonda M4x8	Vis à Tête Fraisée M4x8	4	02010707
T.46	M12 2-Pin Female Connector	M12 2-Polige Buchse	M12 Connettore 2 Pin	M12 2 Pin Connecteur Femelle	1	02010709
T.47	Silicagel Bag	Silicagel Säckchen	Sacchetto Silicagel	Sachet Silicagel	1	02010711
T.48	Bolt M12x1	Mutter M12x1	Dado M12x1	Ecou M12x1	1	02010713
T.00.5	Kit Control Unit with Cover	Kit Steuerung mit Abdeckung	Kit Centralina con Coperchio	Kit Unite Comm. a/Couvercle	1	07010847
T.49	Control Unit	Steuerung	Centralina	Unite De Commande	1	02010671
T.50	Cover for Control Unit	Klappe für Steuerung	Coperchio per Centralina	Couvercle pour Unite Commande	1	04010839
T.51	Silicagel Bag	Silicagel Säckchen	Sacchetto Silicagel	Sachet Silicagel	1	02010711
T.00.6	Kit Cable with Connector	Kit Kabel mit Stecker	Kit Cavo Spina su ambo i Lati	Kit Câble avec Connectuer	1	07010848
T.52	Bolt M12x1	Mutter M12x1	Dado M12x1	Ecou M12x1	1	02010713

Spare Parts | Inverter 202

	ENGLISH Description	DEUTSCH Bezeichnung	ITALIANO Denominazione	FRANCAIS Désignation	Q.ty Stk. Q.tà Q.té	Part Number Artikel-Nummer Codice Articolo Référence Pièce
T.53	M12 2 Pin Male Connector	M12 2 Poliger Stecker	M12 Spina a 2 Poli	Connecteur M12 2 Pôles	2	02010710
T.54	Silicone Cable 2 Poles	Silikonkabel 2 Polig	Cavo in Silicone a 2 Poli	Câble Silicone 2 Pôles	1	02010712