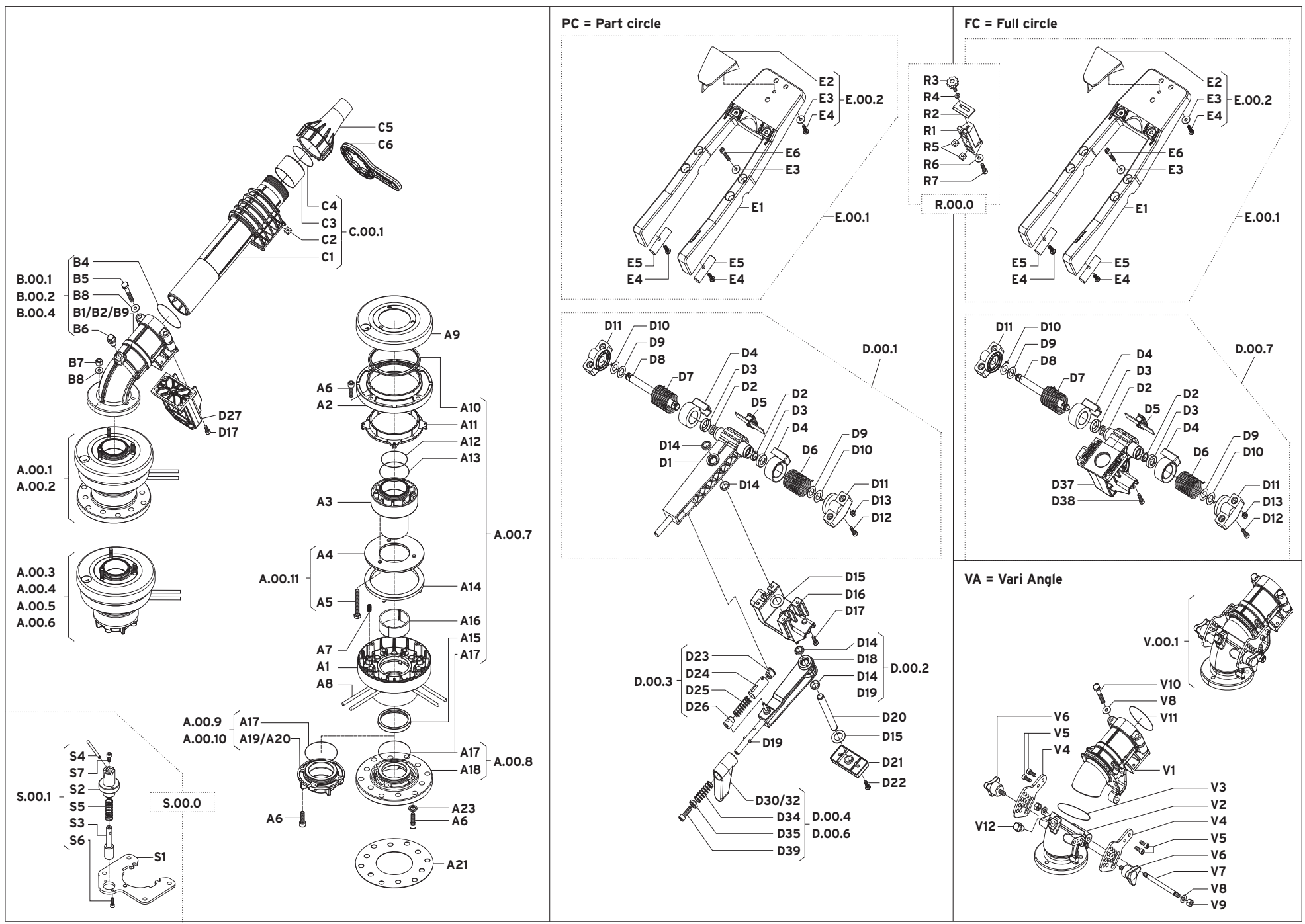


# Spare Parts | Twin 101 Ultra



## Spare Parts | Twin 101 Ultra

	ENGLISH Description	DEUTSCH Bezeichnung	ITALIANO Denominazione	FRANCAIS Désignation	Q.ty Stk. Q.tà Q.té	Part Number Artikel-Nummer Codice Articolo Référence Pièce
A.00.1	<b>Kit</b> Housing/flg. PC	<b>Kit</b> Körper/Flansch PC	<b>Kit</b> Corpo/flg. PC	<b>Kit</b> Corps/bride PC	1	07010632
A.00.2	<b>Kit</b> Housing/flg. FC	<b>Kit</b> Körper/Flansch FC	<b>Kit</b> Corpo/flg. FC	<b>Kit</b> Corps/bride FC	1	07010633
A.00.3	<b>Kit</b> Housing/2"NPT PC	<b>Kit</b> Körper/2"NPT PC	<b>Kit</b> Corpo/2"NPT PC	<b>Kit</b> Corps/2"NPT PC	1	07010634
A.00.4	<b>Kit</b> Housing/2"NPT FC	<b>Kit</b> Körper/2"NPT FC	<b>Kit</b> Corpo/2"NPT FC	<b>Kit</b> Corps/2"NPT FC	1	07010635
A.00.5	<b>Kit</b> Housing/2"BSP PC	<b>Kit</b> Körper/2"BSP PC	<b>Kit</b> Corpo/2"BSP PC	<b>Kit</b> Corps/2"BSP PC	1	07010636
A.00.6	<b>Kit</b> Housing/2"BSP FC	<b>Kit</b> Körper/2"BSP FC	<b>Kit</b> Corpo/2"BSP FC	<b>Kit</b> Corps/2"BSP FC	1	07010637
A.00.7	<b>Kit</b> Brake	<b>Kit</b> Bremse	<b>Kit</b> Freno	<b>Kit</b> Frein	1	07010641
A.00.8	<b>Kit</b> Adapter/flange	<b>Kit</b> Anschluss/Flansch	<b>Kit</b> Attacco/flangia	<b>Kit</b> Raccord/bride	1	07010638
A.00.9	<b>Kit</b> Adapter/2"NPT	<b>Kit</b> Anschluss/2"NPT	<b>Kit</b> Attacco/2"NPT	<b>Kit</b> Raccord/2"NPT	1	07010639
A.00.10	<b>Kit</b> Adapter/2"BSP	<b>Kit</b> Anschluss/2"BSP	<b>Kit</b> Attacco/2"BSP	<b>Kit</b> Raccord/2"BSP	1	07010640
A.00.11	<b>Kit</b> Brake Disc	<b>Kit</b> Bremsscheibe	<b>Kit</b> Disco Freno	<b>Kit</b> Disque Frein	1	07010867
A.1	Housing bearing	Lagergehäuse	Corpo cuscinetto	Corps roulement	1	03010126
A.2	Housing cover	Deckel Lagergehäuse	Coperchio corpo	Couvercle corps	1	03010122
A.3	Brake cylinder	Bremszylinder	Canotto centrale	Cylindre central	1	07010673
A.4	Brake disk	Bremsscheibe	Disco freno	Disque frein	1	02010547
A.5	Bolt M8x60	Schraube M8x60	Vite M8x60	Vis M8x60	3	02010544
A.6	Bolt M8x25	Schraube M8x25	Vite M8x25	Vis M8x25	8	02010176
A.7	Brake spring	Bremsfeder	Molla per freno	Ressort frein	4	02010113
A.8	Trip stop ring	Sektorring	Anello settore	Anneau secteur	2	02010114
A.9	Antidust cover	Staubdeckel	Coperchio parapolvere	Couvercle antipoussiere	1	04010637
A.10	Antidust ring	Staubring	Anello parapolvere	Anneau antipoussiere	1	04010638
A.11	Brake pad	Bremssegment	Pastiglia freno	Pastille frein	4	04010639
A.12	O-Ring 56,87x1,78	O-Ring 56,87x1,78	O-Ring 56,87x1,78	O-Ring 56,87x1,78	1	02010575
A.13	O-Ring 58x3	O-Ring 58x3	O-Ring 58x3	O-Ring 58x3	1	02010543
A.14	Friction disk	Reibscheibe	Disco frizione	Disque embrayage	1	04010640
A.15	Lip seal	Lippen-Dichtung	Guarnizione a labbro	Joint a levre	1	02010540
A.16	Bearing	Lagerhülse	Cuscinetto	Roulement	1	04010641
A.17	O-Ring 64x3	O-Ring 64x3	O-Ring 64x3	O-Ring 64x3	1	02010542
A.18	Adapter/flange	Anschluss/Flansch	Attacco/flangia	Raccord/bride	1	03010118
A.19	Adapter/2" NPT	Anschluss/2"NPT	Attacco/2"NPT	Raccord/2"NPT	1	03010106
A.20	Adapter/2" BSP	Anschluss/2"BSP	Attacco/2"BSP	Raccord/2"BSP	1	03010148
A.21	Gasket for flange connection	Flachdichtung Flanschanschluss	Guarniz. piana attacco flg.	Joint plat pour raccord bride	1	04010800
A.23	Washer	Scheibe	Rondella	Rondelle	4	04010550
B.00.1	<b>Kit</b> Elbow 24'	<b>Kit</b> Krümmer 24'	<b>Kit</b> Curva 24'	<b>Kit</b> Coude 24'	1	07010642
B.00.2	<b>Kit</b> Elbow 18'	<b>Kit</b> Krümmer 18'	<b>Kit</b> Curva 18'	<b>Kit</b> Coude 18'	1	07010643
B.00.4	<b>Kit</b> Elbow 21'	<b>Kit</b> Krümmer 21'	<b>Kit</b> Curva 21'	<b>Kit</b> Coude 21'	1	07010709
B.1	Elbow 24'	Krümmer 24'	Curva 24'	Coude 24'	1	03010110
B.2	Elbow 18'	Krümmer 18'	Curva 18'	Coude 18'	1	03010149
B.4	O-Ring 60x3	O-Ring 60x3	O-Ring 60x3	O-Ring 60x3	1	02010545
B.5	Bolt M8x50	Schraube M8x50	Vite M8x50	Vis M8x50	2	02010032
B.6	Plug	Pfropfen	Tappo	Bouchon	1	04010523
B.7	Nut M8	Mutter M8	Dado M8	Ecrou M8	3	02010038
B.8	Washer 8	Scheibe 8	Rondella 8	Rondelle 8	5	02010041
B.9	Elbow 21'	Krümmer 21'	Curva 21'	Coude 21'	1	07010707
C.00.1	<b>Kit</b> Barrel	<b>Kit</b> Strahlrohr	<b>Kit</b> Tubo di lancio	<b>Kit</b> Fut	1	07010644
C.1	Barrel	Strahlrohr	Tubo di lancio	Fut	1	04010627
C.2	Square nut M6	Mutter vierkant M6	Dado quadro M6	Ecrou carre M6	4	02010240
C.3	Inset barrel	Einsatz Strahlrohr	Inserto tubo di lancio	Insert fut	1	04010752
C.4	O-Ring 153	O-Ring 153	O-Ring 153	O-Ring 153	1	02010154
C.5-12	Taper bore nozzle 12 mm / 0.47"	Weitwurfdüse 12 mm / 0.47"	Ugello conico 12 mm / 0.47"	Buse lng portee 12 mm / 0.47"	1	04010678
C.5-13	Taper bore nozzle 13 mm / 0.51"	Weitwurfdüse 13 mm / 0.51"	Ugello conico 13 mm / 0.51"	Buse lng portee 13 mm / 0.51"	1	04010679
C.5-14	Taper bore nozzle 14 mm / 0.55"	Weitwurfdüse 14 mm / 0.55"	Ugello conico 14 mm / 0.55"	Buse lng portee 14 mm / 0.55"	1	04010680
C.5-15	Taper bore nozzle 15 mm / 0.59"	Weitwurfdüse 15 mm / 0.59"	Ugello conico 15 mm / 0.59"	Buse lng portee 15 mm / 0.59"	1	04010681
C.5-16	Taper bore nozzle 16 mm / 0.63"	Weitwurfdüse 16 mm / 0.63"	Ugello conico 16 mm / 0.63"	Buse lng portee 16 mm / 0.63"	1	04010682
C.5-17	Taper bore nozzle 17 mm / 0.67"	Weitwurfdüse 17 mm / 0.67"	Ugello conico 17 mm / 0.67"	Buse lng portee 17 mm / 0.67"	1	04010683
C.5-18	Taper bore nozzle 18 mm / 0.71"	Weitwurfdüse 18 mm / 0.71"	Ugello conico 18 mm / 0.71"	Buse lng portee 18 mm / 0.71"	1	04010684
C.5-19	Taper bore nozzle 19 mm / 0.75"	Weitwurfdüse 19 mm / 0.75"	Ugello conico 19 mm / 0.75"	Buse lng portee 19 mm / 0.75"	1	04010685
C.5-20	Taper bore nozzle 20 mm / 0.79"	Weitwurfdüse 20 mm / 0.79"	Ugello conico 20 mm / 0.79"	Buse lng portee 20 mm / 0.79"	1	04010686

## Spare Parts | Twin 101 Ultra

	ENGLISH Description	DEUTSCH Bezeichnung	ITALIANO Denominazione	FRANCAIS Désignation	Q.ty Stk. Q.tà Qté	Part Number Artikel-Nummer Codice Articolo Référence Pièce
C.5-21	Taper bore nozzle 21 mm / 0.83"	Weitwurfdüse 21 mm / 0.83"	Ugello conico 21 mm / 0.83"	Buse Ing portee 21 mm / 0.83"	1	04010687
C.5-22	Taper bore nozzle 22 mm / 0.87"	Weitwurfdüse 22 mm / 0.87"	Ugello conico 22 mm / 0.87"	Buse Ing portee 22 mm / 0.87"	1	04010688
C.5-23	Taper bore nozzle 23 mm / 0.91"	Weitwurfdüse 23 mm / 0.91"	Ugello conico 23 mm / 0.91"	Buse Ing portee 23 mm / 0.91"	1	04010689
C.5-24	Taper bore nozzle 24 mm / 0.94"	Weitwurfdüse 24 mm / 0.94"	Ugello conico 24 mm / 0.94"	Buse Ing portee 24 mm / 0.94"	1	04010690
C.5-25	Taper bore nozzle 25 mm / 0.98"	Weitwurfdüse 25 mm / 0.98"	Ugello conico 25 mm / 0.98"	Buse Ing portee 25 mm / 0.98"	1	04010691
C.5-26	Taper bore nozzle 26 mm / 1.02"	Weitwurfdüse 26 mm / 1.02"	Ugello conico 26 mm / 1.02"	Buse Ing portee 26 mm / 1.02"	1	04010692
C.5-27	Taper bore nozzle 27 mm / 1.06"	Weitwurfdüse 27 mm / 1.06"	Ugello conico 27 mm / 1.06"	Buse Ing portee 27 mm / 1.06"	1	04010693
C.5-28	Taper bore nozzle 28 mm / 1.10"	Weitwurfdüse 28 mm / 1.10"	Ugello conico 28 mm / 1.10"	Buse Ing portee 28 mm / 1.10"	1	04010694
C.6	Nozzle wrench	Düsen Schlüssel	Chiave ugello	Cle pour buse	1	04010740
D.00.1	<b>Kit</b> Trip lever upper PC	<b>Kit</b> Kreuzgelenk PC	<b>Kit</b> Leva crociera PC	<b>Kit</b> Levier declenchement PC	1	07010645
D.1	Shift lever upper	Kreuzgelenk oben	Leva crociera superiore	Levier declenchement sup.	1	04010500
D.2	Labyrinth seal	Labyrinth-Dichtung	Guarnizione labirinto	Joint labyrinthe	2	04010204
D.3	Cover for hub	Deckel für Nabe	Coprizzo	Couvercle pour moyeu	2	02010121
D.4	Spring housing internal	Federgehäuse innen	Scatola molla interna	Boite ressort interne	2	04010328
D.5	Speed shift lever	Selektierhebel Geschwindigkeit	Leva selettore velocità	Levier selecteur vitesse	1	04010329
D.6	Spring drive arm right	Feder Schwingarm Rechts	Molla braccio oscillante destro	R ressort bras oscillant droite	1	02010538
D.7	Spring drive arm left	Feder Schwingarm Links	Molla braccio oscillante sinistro	R ressort bras oscillant gauche	1	02010539
D.8	Shaft drive arm	Welle Schwingarm	Perno braccio oscillante	Pivot bras oscillant	1	04010630
D.9	Washer 0.5	Scheibe 0.5	Rondella 0.5	Rondelle 0.5	2	02010645
D.10	Washer w/pin 0.5	Scheibe mit Stopper 0.5	Rondella antigiro 0.5	Rondelle avec cran d'arrêt 0.5	2	02010276
D.11	Bracket drive arm	Schelle für Schwingarm	Cavallotto braccio osc.	Etrier bras oscillant	2	04010632
D.12	Bolt M6x20	Schraube M6x20	Vite M6x20	Vis M6x20	2	02010130
D.13	Nut M6	Mutter M6	Dado M6	Ecrou M6	4	02010128
D.14	Dust seal	Abstreif-Dichtung	Guarnizione raschiatore	Joint antipoussiere	4	02010119
D.15	Washer	Scheibe	Rondella	Rondelle	2	04010333
D.16	Housing for PC	Gehäuse für PC	Corpo per PC	Corps pour PC	1	04010636
D.17	Bolt M6x16	Schraube M6x16	Vite M6x16	Vis M6x16	8	02010169
D.00.2	<b>Kit</b> shift lever lower	<b>Kit</b> Schaltgelenk unten	<b>Kit</b> Leva crociera inferiore	<b>Kit</b> Levier declenchement inf.	1	07010646
D.18	Shift lever lower	Schaltgelenk unten	Leva crociera inferiore	Levier declenchement inf.	1	04010671
D.19	Pin for trip lever	Stift für Schalthebel	Spina leva scatto settore	Chevillon pour levier inversion	1	02010574
D.20	Shaft for housing	Welle für Gehäuse	Perno per corpo	Pivot pour corps	1	04010634
D.21	Cover trip levers housing	Deckel Sektorgehäuse	Coperchio corpo settore	Couvercle corps inversion	1	04010635
D.22	Screw Ej-K60x20	Schraube Ej-K60x20	Vite Ej-K60x20	Vis Ej-K60x20	2	02010166
D.00.3	<b>Kit</b> Trip spring	<b>Kit</b> Sektorfeder	<b>Kit</b> Molla scatto settore	<b>Kit</b> Ressort inversion	1	07010730
D.23	Plug sleeve	Kappe für Hülse	Tappo bussola	Bouchon douille	1	04010211
D.24	Spring sleeve	Federhülse	Bussola scatto settore	Douille ressort	1	02010142
D.25	Trip spring	Feder für Schaltung	Molla scatto settore	R ressort inversion	1	02010141
D.26	Guide for sleeve	Gleitnöpfe für Hülse	Nottolino per bussola	Taquet pour douille	1	04010210
D.27	Stop for shift lever upper	Anschlag Kreuzgelenk	Arresto corciera settore	Butee levier declenchement sup.	1	04010644
D.00.4	<b>Kit</b> Trip lever 24'	<b>Kit</b> Schalthebel 24'	<b>Kit</b> Leva settore 24'	<b>Kit</b> Levier inversion 24'	1	07010647
D.00.6	<b>Kit</b> Trip lever VA	<b>Kit</b> Schalthebel VA	<b>Kit</b> Leva settore VA	<b>Kit</b> Levier inversion VA	1	07010648
D.30	Trip lever 24'	Schalthebel 24'	Leva scatto settore 24'	Levier declenchement inv. 24'	1	04010645
D.32	Trip lever VA	Schalthebel VA	Leva scatto settore VA	Levier declenchement inv. VA	1	04010731
D.34	Spring for trip shift lever	Feder Schalthebel	Molla leva scatto settore	R ressort p. levier inversion	1	02010249
D.35	Washer	Scheibe	Rondella	Rondelle	1	04010751
D.00.7	<b>Kit</b> Cross brace FC	<b>Kit</b> Kreuzgelenk FC	<b>Kit</b> Crociera FC	<b>Kit</b> Etrier FC	1	07010649
D.37	Cross brace FC	Kreuzgelenk FC	Crociera FC	Etrier FC	1	04010757
D.38	Bolt M6x20	Schraube M6x20	Vite M6x20	Vis M6x20	4	02010130
D.39	Bolt M8x25 Flat Head	Schraube M8x25 Flachkopf	Vite M8x25 Testa Bassa	Vis M8x25 Tête Basse	2	02010678
E.00.1	<b>Kit</b> Drive arm	<b>Kit</b> Schwingarm	<b>Kit</b> Braccio oscillante	<b>Kit</b> Bras oscillant	1	07010650
E.00.2	<b>Kit</b> Deflector	<b>Kit</b> Deflektor	<b>Kit</b> Deflettore	<b>Kit</b> Deflecteur	1	07010651
E.1	Drive arm	Schwinghebel	Braccio oscillante	Bras oscillant	1	04010629
E.2	Deflector 47	Deflektor 47	Deflettore 47	Deflecteur 47	1	04010735
E.3	Washer 6.5	Scheibe 6.5	Rondella 6.5	Rondelle 6.5	7	02010160
E.4	Screw Ej-K60x20	Schraube Ej-K60x20	Vite Ej-K60x20	Vis Ej-K60x20	5	02010166
E.5	Counterweight drive arm	Gegengewicht Schwingarm	Contrappeso braccio osc.	Contrepoids bras oscillant	2	04010325
E.6	Bolt M6x35	Schraube M6x35	Vite M6x35	Vis M6x35	4	02010138

## Spare Parts | Twin 101 Ultra

	ENGLISH Description	DEUTSCH Bezeichnung	ITALIANO Denominazione	FRANCAIS Désignation	Q.ty Stk. Q.tà Q.té	Part Number Artikel-Nummer Codice Articolo Référence Pièce
R.00.0	<b>Kit</b> Dyn. Jet-breaker	<b>Kit</b> Dyn. Strahlstörer	<b>Kit</b> Spartiacqua	<b>Kit</b> Brise-Jet Dynamique	1	07010674
R.1	Base Dyn. Jet-breaker	Sockel Dyn. Störer	Base spartiacqua	Base brise-Jet Dyn.	1	04010338
R.2	Blade Jet-breaker	Schneide Strahlstörer	Lama spartiacqua	Lame brise-Jet	1	02010606
R.3	Bolt W/Grip	Sterngriff-Schraube	Vite con pomello	Vis avec bouton étoile	1	02010432
R.4	Washer 6	Scheibe 6	Rondella 6	Rondelle 6	1	02010042
R.5	Square nut M6	Mutter vierkant M6	Dado quadro M6	Ecrou carre M6	2	02010240
R.6	Washer 6.5	Scheibe 6.5	Rondella 6.5	Rondelle 6.5	1	02010160
R.7	Bolt M6x20	Schraube M6x20	Vite M6x20	Vis M6x20	1	02010130
V.00.1	<b>Kit</b> Vari Angle	<b>Kit</b> Vari Angle	<b>Kit</b> Vari Angle	<b>Kit</b> Vari Angle	1	07010652
V1	Upper elbow	Halbkrümmer oben	Semicurva superiore	Coude superieur	1	03010150
V2	Lower elbow	Halbkrümmer unten	Semicurva inferiore	Coude inferieur	1	07010675
V3	O-Ring 65X5	O-Ring 65X5	O-Ring 65x5	O-Ring 65X5	1	02010580
V4	Selector plate for trajectory	Fixierlasche für Strahlwinkel	Piastra selettore angolo	Languette du selecteur angle	2	02010566
V5	Bolt M6x16	Schraube M6x16	Vite M6x16	Vis M6x16	4	02010169
V6	Bolt W/Grip	Sterngriff-Schraube	Vite con pomello	Vis avec bouton étoile	2	02010573
V7	Shaft	Gewindewelle	Tirante	Tirant	1	04010754
V8	Washer 8	Scheibe 8	Rondella 8	Rondelle 8	4	02010041
V9	Nut M8	Mutter M8	Dado M8	Ecrou M8	2	02010038
V10	Bolt M8x50	Schraube M8x50	Vis M8x50	Vis M8x50	2	02010032
V11	O-Ring 60x3	O-Ring 60x3	O-Ring 60x3	O-Ring 60x3	1	02010545
V12	Plug	Pfropfen	Tappo	Bouchon	1	04010523
S.00.0	<b>Kit</b> Lock for transport	<b>Kit</b> Transportsicherung	<b>Kit</b> Arresto per trasporto	<b>Kit</b> Fixation pour transport	1	07010653
S.00.1	<b>Kit</b> Lock	<b>Kit</b> Arretierung	<b>Kit</b> Arresto	<b>Kit</b> Fixation	1	07010654
S.1	Support lock/counterweight	Halter Sicherung/Gegengewicht	Supporto Arresto/Contrappeso	Support Fixation/Contrepoids	1	02010586
S.2	Housing lock	Gehäuse Arretierung	Corpo arresto	Corps fixation	1	04010758
S.3	Shaft	Zapfen	Perno	Pivot	1	04010759
S.4	Pin	Stift	Spina	Cheville	1	04010760
S.5	Spring trip shift lever/lock	Feder Schalthebel/Arretierung	Molla leva scatto settore/arresto	Ressort levier inversion/fixation	1	02010249
S.6	Bolt M5x16	Schraube M5x16	Vite M5x16	Vis M5x16	2	02010587
S.7	Bolt M6x12	Schraube M6x12	Vite M6x12	Vis M6x12	1	02010159

Grey shaded part numbers: not available as single parts, please select appropriate kit/assembly • Grau hinterlegte Ersatzteile: einzeln nicht erhältlich, sondern nur im entsprechenden Ersatzteil-Kit • Pezzi di ricambio su fondo grigio: non fornibili singolarmente, selezionare il kit ricambio desiderato • Pièces de rechange sur fond gris: ne sont pas disponibles séparément, sélectionner le kit pièces souhaité • Las referencias sombreadas en gris: no están disponibles como piezas solas, por favor seleccione el equipo/conjunto apropiado apropiado • Peças com números sombreados de cinza: não disponíveis como peças individuais, por favor, selecione o conjunto/montagem apropriado.