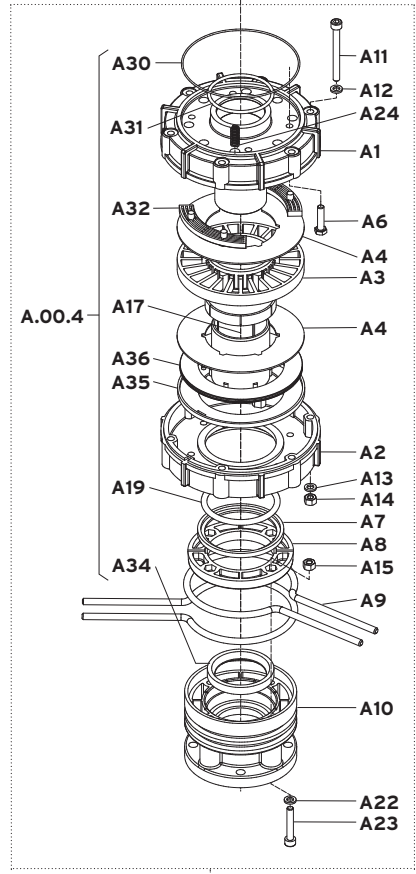
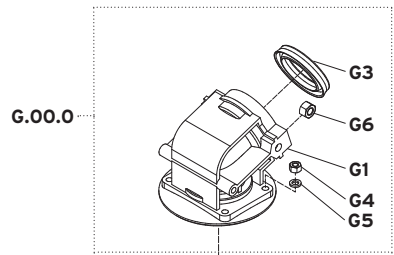
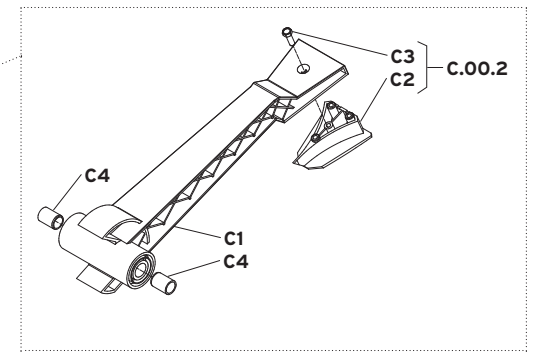
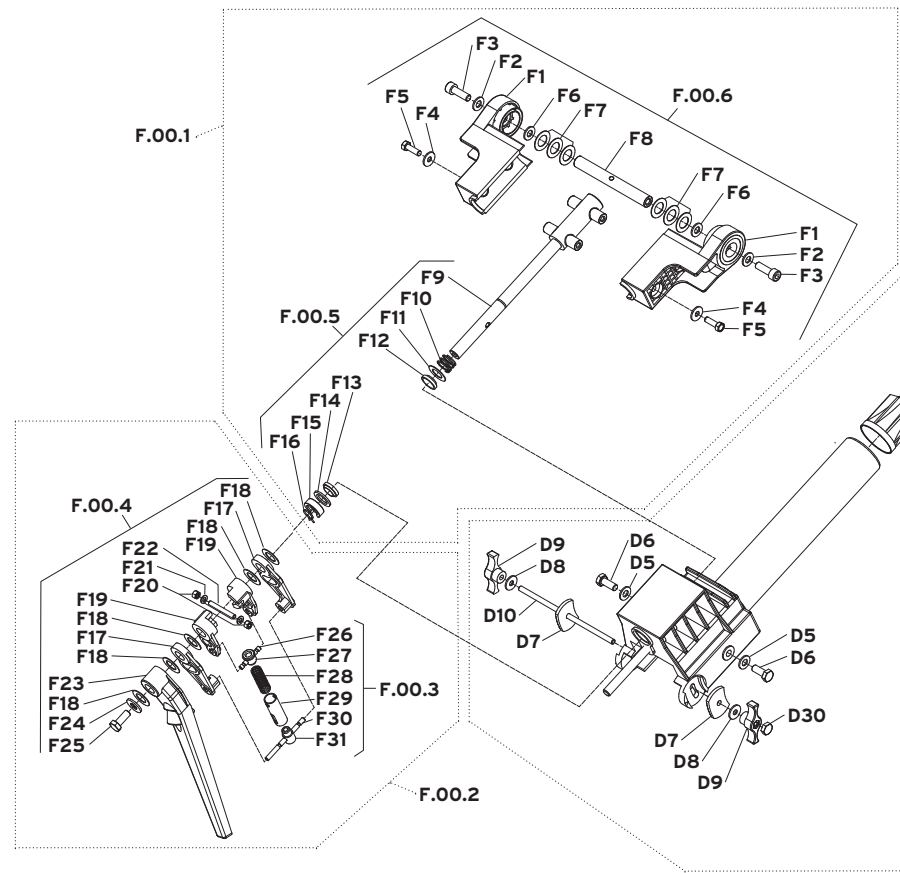


# Spare Parts | Trigon 112



A.00.0  
A.00.1



C.00.0

C.00.2

D.00.0

## Spare Parts | Trigon 112

	ENGLISH Description	DEUTSCH Bezeichnung	ITALIANO Denominazione	FRANCAIS Désignation	Q.ty Stk. Q.tà Q.té	Part Number Artikel-Nummer Codice Articolo Référence Pièce
A.00.0	<b>Kit</b> Housing/2"NPT PC	<b>Kit</b> Körper/2"NPT PC	<b>Kit</b> Corpo/2"NPT PC	<b>Kit</b> Corps/2"NPT PC	1	07010555
A.00.1	<b>Kit</b> Housing/2"BSP PC	<b>Kit</b> Körper/2"BSP PC	<b>Kit</b> Corpo/2"BSP PC	<b>Kit</b> Corps/2"BSP PC	1	07010556
A1	Housing cover	Deckel für Körper	Coperchio cuscinetto	Couvercle corps	1	04010425
A2	Housing bearing	Lagergehäuse	Corpo cuscinetto	Corps roulement	1	04010423
A3	Collar bearing	Stützlager	Cuscinetto reggispinta	Collier roulement	1	04010421
A4	Brake disk	Stahlscheibe für Bremse	Disco freno	Disque frein	2	02010204
A6	Bolt M6x25-4	Schraube M6x25-4	Vite M6x25-4	Vis M6x25-4	4	02010210
A7	Retaining ring	Distanzring	Anello ritegno	Anneau de distance	1	04010426
A8	Collar for bearing	Haltesegring für Bremslager	Ghiera cuscinetto	Collier pour roulement	2	04010515
A9	Trip stop ring	Sektorring	Anello settore	Anneau secteur	2	02010232
A10	Base 2"NPT	Socket 2"NPT	Base 2"NPT	Base 2"NPT	1	04010446
A11	Bolt M6x60-4	Schraube M6x60-4	Vite M6x60-4	Vis M6x60-4	6	02010208
A12	Washer 6-4	Scheibe 6-4	Rondella 6-4	Rondelle 6-4	6	02010211
A13	Washer 6-4	Scheibe 6-4	Rondella 6-4	Rondelle 6-4	6	02010211
A14	Nut M6-4	Mutter M6-4	Dado M6-4	Ecrou M6-4	6	02010212
A15	Nut M6-4	Mutter M6-4	Dado M6-4	Ecrou M6-4	4	02010212
A17	Bearing	Lager	Cuscinetto	Roulement	1	04010422
A19	O-Ring 6237 VT	O-Ring 6237 VT	O-Ring 6237 VT	O-Ring 6237 VT	1	02010234
A22	Washer 6-4	Scheibe 6-4	Rondella 6-4	Rondelle 6-4	4	02010211
A23	Bolt M6x35-4	Schraube M6x35-4	Vite M6x35-4	Vis M6x35-4	4	02010209
A24	Brake spring	Bremsfeder	Molla per freno	Ressort frein	4	02010113
A30	O-ring 2425 VT	O-Ring 2425 VT	O-ring 2425 VT	O-ring 2425 VT	1	02010235
A31	O-ring 158 VT	O-Ring 158 VT	O-ring 158 VT	O-ring 158 VT	1	02010236
A32	Brake pad upper	Bremssegment oben	Pastiglia freno superiore	Pastille frein supérieure	2	04010458
A34	Lip seal VT	Lippen-Dichtung VT	Guarnizione a labbro VT	Joint à levre VT	1	02010233
A35	Support ring	Stützring	Anello sostegno disco	Anneau soutien	1	04010468
A36	Brake lining	Bremsscheibe	Pastiglia freno	Pastille frein	1	02010250
A.00.4	<b>Kit</b> Brake	<b>Kit</b> Bremse	<b>Kit</b> Freno	<b>Kit</b> Frein	1	07010557
C.00.0	<b>Kit</b> Drive arm PC	<b>Kit</b> Schwingarm PC	<b>Kit</b> Braccio oscillante PC	<b>Kit</b> Bras oscillant PC	1	07010558
C.00.2	<b>Kit</b> Deflector PC	<b>Kit</b> Deflektor PC	<b>Kit</b> Deflettore PC	<b>Kit</b> Déflecteur PC	1	07010559
C1	Drive arm	Schwingarm	Braccio oscillante	Bras oscillant	1	04010439
C2	Deflector 36	Deflektor 36	Deflettore 36	Déflecteur 36	1	04010440
C3	Screw EJ-K60x20	Schraube EJ-K60x20	Vite EJ-K60x20	Vis EJ-K60x20	1	02010166
C4	Bushing drive arm	Büchse Schwingarm	Boccola braccio osc.	Douille bras oscillant	2	04010443
D.00.0	<b>Kit</b> Barrel PC	<b>Kit</b> Strahlrohr PC	<b>Kit</b> Tubo di lancio PC	<b>Kit</b> Fût PC	1	07010560
D5	Washer 8-4	Scheibe 8-4	Rondella 8-4	Rondelle 8-4	2	02010217
D6	Bolt M8x20-4	Schraube M8x20-4	Vite M8x20-4	Vis M8x20-4	2	02010215
D7	Plate 10'26'	Platte 10'26'	Targhetta 10'26'	Plaque 10'26'	2	04010431
D8	Washer 6.5-4	Scheibe 6.5-4	Rondella 6.5-4	Rondelle 6.5-4	2	02010218
D9	Butterfly screw	Flügelerschraube	Galletto	Vis	2	04010433
D10	Shaft	Welle	Tirante	Pivot	1	04010298
D11.12	Taper bore nozzle 12 mm / 0.47"	Weitwurfdüse 12 mm / 0.47"	Ugello conico 12 mm / 0.47"	Buse lng portée 12 mm / 0.47"	1	04010451
D11.14	Taper bore nozzle 14 mm / 0.55"	Weitwurfdüse 14 mm / 0.55"	Ugello conico 14 mm / 0.55"	Buse lng portée 14 mm / 0.55"	1	04010452
D11.16	Taper bore nozzle 16 mm / 0.63"	Weitwurfdüse 16 mm / 0.63"	Ugello conico 16 mm / 0.63"	Buse lng portée 16 mm / 0.63"	1	04010450
D11.18	Taper bore nozzle 18 mm / 0.71"	Weitwurfdüse 18 mm / 0.71"	Ugello conico 18 mm / 0.71"	Buse lng portée 18 mm / 0.71"	1	04010453
D11.20	Taper bore nozzle 20 mm / 0.79"	Weitwurfdüse 20 mm / 0.79"	Ugello conico 20 mm / 0.79"	Buse lng portée 20 mm / 0.79"	1	04010454
D11.22	Taper bore nozzle 22 mm / 0.87"	Weitwurfdüse 22 mm / 0.87"	Ugello conico 22 mm / 0.87"	Buse lng portée 22 mm / 0.87"	1	04010455
D11.24	Taper bore nozzle 24 mm / 0.94"	Weitwurfdüse 24 mm / 0.94"	Ugello conico 24 mm / 0.94"	Buse lng portée 24 mm / 0.94"	1	04010456
D12	Nozzle holder	Überwurfmutter	Bocchettone	Ecrou buse	1	04010449
D30	Nut M6-4	Mutter M6-4	Dado M6-4	Ecrou M6-4	2	02010212
F.00.1	<b>Kit</b> Cross leverage dr. arm PC	<b>Kit</b> Gabel für Schwingarm PC	<b>Kit</b> Crociera per braccio PC	<b>Kit</b> Fourche pour bras osc. PC	1	07010561
F.00.2	<b>Kit</b> Trip leverage	<b>Kit</b> Sektorhebel	<b>Kit</b> Leva settore	<b>Kit</b> Levier inversion	1	07010562
F.00.3	<b>Kit</b> Trip spring	<b>Kit</b> Sektorfeder	<b>Kit</b> Molla scatto settore	<b>Kit</b> Ressort inversion	1	07010563
F.00.4	<b>Kit</b> Trip leverage	<b>Kit</b> Sektorhebel	<b>Kit</b> Leva settore	<b>Kit</b> Levier inversion	1	07010564
F.00.5	<b>Kit</b> Shaft PC	<b>Kit</b> Welle PC	<b>Kit</b> Perno PC	<b>Kit</b> Pivot PC	1	07010565
F.00.6	<b>Kit</b> Fork for drive arm	<b>Kit</b> Gabel für Schwingarm	<b>Kit</b> Forcella per braccio osc.	<b>Kit</b> Fourche pour bras osc.	1	07010566
F1	Fork for drive arm	Gabel für Schwingarm	Forcella per braccio osc.	Fourche pour bras oscillant	2	04010435

## Spare Parts | Trigon 112

	<b>ENGLISH</b> Description	<b>DEUTSCH</b> Bezeichnung	<b>ITALIANO</b> Denominazione	<b>FRANCAIS</b> Désignation	<b>Q.ty Stk.</b> <b>Q.tà</b> <b>Q.té</b>	<b>Part Number</b> <b>Artikel-Nummer</b> <b>Codice Articolo</b> <b>Référence Pièce</b>
F2	Washer 8-4	Scheibe 8-4	Rondella 8-4	Rondelle 8-4	2	02010217
F3	Bolt M8x25-4	Schraube M8x25-4	Vite M8x25-4	Vis M8x25-4	2	02010223
F4	Washer 6.5-4	Scheibe 6.5-4	Rondella 6.5-4	Rondelle 6.5-4	2	02010218
F5	Screw EJ-K60x20	Schraube EJ-K60x20	Vite EJ-K60x20	Vis EJ-K60x20	4	02010166
F6	Washer 8-4	Scheibe 8-4	Rondella 8-4	Rondelle 8-4	2	02010217
F7	Washer 0.7	Scheibe 0.7	Rondella 0.7	Rondelle 0.7	6	02010149
F8	Shaft drive arm	Welle Schwingarm	Perno braccio oscillante	Pivot bras oscillant	1	04010294
F9	Cross PC	Kreuzwelle PC	Crociera PC	Croisière PC	1	04010434
F10	Spring for fork	Feder für Gabel	Molla per forcella	Ressort pour fourche	1	02010267
F11	Washer 0.7	Scheibe 0.7	Rondella 0.7	Rondelle 0.7	1	02010149
F12	Dust seal VT	Abstreif-Dichtung VT	Guarnizione raschiatore VT	Joint antipoussière VT	1	02010238
F13	Dust seal VT	Abstreif-Dichtung VT	Guarnizione raschiatore VT	Joint antipoussière VT	1	02010238
F14	Washer	Scheibe	Rondella scorrimento	Rondelle	1	02010123
F15	Retaining ring	Halte Ring	Anello ritegno	Anneau distance	1	04010285
F16	Pin	Federring	Anello elastico	Cheville	1	02010231
F17	Trip shift lever external	Schalthebel aussen	Leve scatto esterna	Levier déclenchement externe	2	04010437
F18	Washer 0.7	Scheibe 0.7	Rondella 0.7	Rondelle 0.7	4	02010149
F19	Trip shift lever internal	Schalthebel innen	Leva scatto interno	Levier déclenchement interne	2	04010438
F20	Nut M5-4	Mutter M5-4	Dado M5-4	Ecrou M5-4	2	02010219
F21	Washer 5-4	Scheibe 5-4	Rondella 5-4	Rondelle 5-4	2	02010220
F22	Shaft trip lever	Sektorwelle	Perno leva settore	Pivot levier inversion	1	04010288
F23	Trip shift lever VA	Sektorhebel VA	Leva scatto settore VA	Levier inversion VA	1	04010436
F24	Washer	Scheibe	Rondella	Rondelle	1	04010194
F25	Bolt M8x20-4	Schraube M8x20-4	Vite M8x20-4	Vis M8x20-4	1	02010215
F26	Shaft sleeve	Welle für Hülse	Perno bussola	Pivot douille	1	04010290
F27	Plug sleeve	Kappe für Hülse	Tappo bussola	Bouchon douille	1	04010442
F28	Trip spring	Feder für Schaltung	Molla scatto settore	Ressort inversion	1	02010117
F29	Spring sleeve	Federhülse	Bussola scatto settore	Douille ressort	1	02010222
F30	Shaft sleeve	Welle für Hülse	Perno Bussola	Pivot douille	1	04010289
F31	Guide for sleeve	Gleitnuppe für Hülse	Nottolino per bussola	Taquet pour douille	1	04010441
G.00.0	<b>Kit</b> Elbow 10'-26'	<b>Kit</b> Kurve 10'-26'	<b>Kit</b> Curva 10'-26'	<b>Kit</b> Coude 10'-26'	1	07010578
G1	Elbow 10'-26'	Kurve 10'-26'	Curva 10'-26'	Coude 10'-26'	1	04010427
G3	Lip seal VT	Lippen-Dichtung VT	Guarnizione a labbro VT	Joint à levre VT	1	02010237
G4	Nut M6-4	Mutter M6-4	Dado M6-4	Ecrou M6-4	4	02010212
G5	Washer 6-4	Scheibe 6-4	Rondella 6-4	Rondelle 6-4	4	02010211
G6	Nut M8-4	Mutter M8-4	Dado M8-4	Ecrou M8-4	2	02010216

Grey shaded part numbers: not available as single parts, please select appropriate kit/assembly • Grau hinterlegte Ersatzteile: einzeln nicht erhältlich, sondern nur im entsprechenden Ersatzteil-Kit • Pezzi di ricambio su fondo grigio: non fornibili singolarmente, selezionare il kit ricambio desiderato • Pièces de rechange sur fond gris: ne sont pas disponibles séparément, sélectionner le kit pièces souhaité • Las referencias sombreadas en gris: no están disponibles como piezas solas, por favor seleccione el equipo/conjunto apropiado apropiado • Peças com números sombreados de cinza: não disponíveis como peças individuais, por favor, selecione o conjunto/montagem apropriado.