

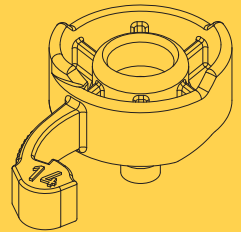
Operating Instructions

komet | *Pivot*

**Komet Rapid Fit Nozzle
Komet Integrated Nozzle Carrier**

Installation Instructions for

- > Komet Precision Twister (KPT)
- > Komet Precision Spray (KPS)

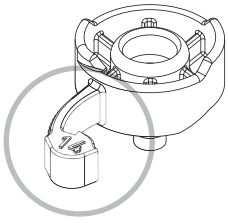


English, Español, Português, French

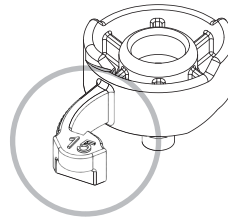
www.kometirrigation.com

THE KOMET ADVANTAGE:
INNOVATION WITH IMPACT

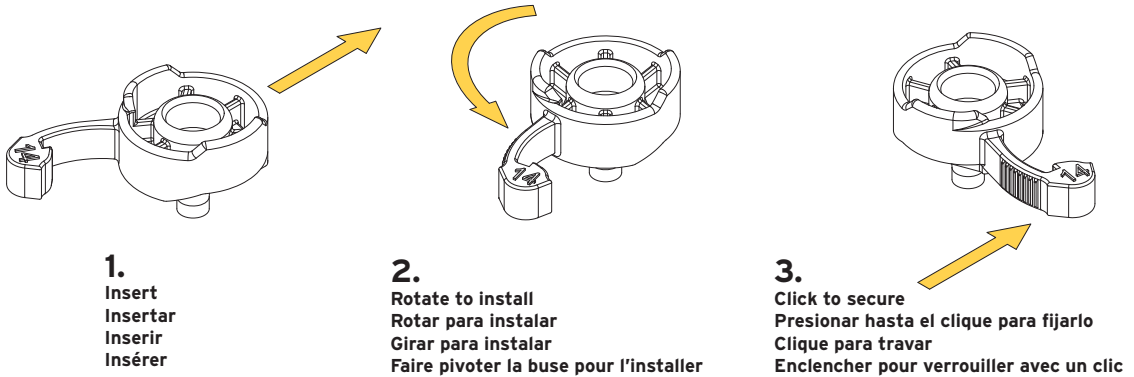
Komet Rapid Fit Nozzle System



- Even Nozzle Size**
- Full tip
 - Número par de boquilla
 - Extremidad completa
 - Número bocal par
 - Ponta inteira
 - Numero buse par
 - Levier arrondi



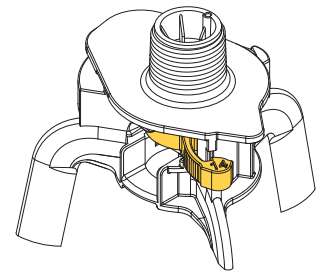
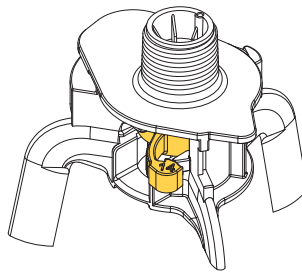
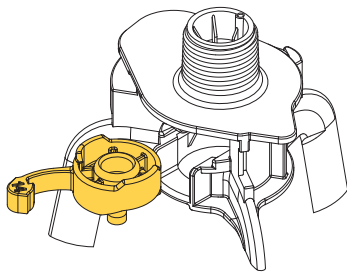
- Odd Nozzle Size**
- Notched tip
 - Número impar de boquilla
 - Extremidad dentada
 - Número bocal impar
 - Ponta entalhada
 - Numero buse impair
 - Levier avec encoche



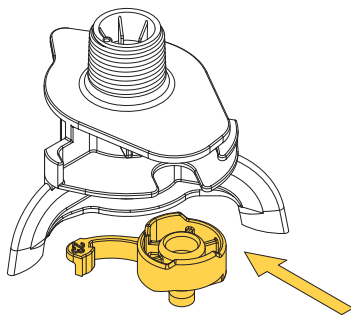
- 1.**
Insert
Insertar
Insérer
Insérer

- 2.**
Rotate to install
Rotar para instalar
Girar para instalar
Faire pivoter la buse pour l'installer

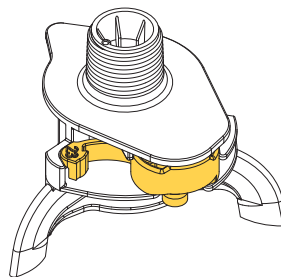
- 3.**
Click to secure
Presionar hasta el clique para fijarlo
Cliques para travar
Enclencher pour verrouiller avec un clic



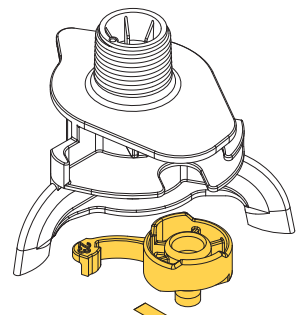
Komet Integrated Additional Nozzle Carrier



- 1.**
Push nozzle into nozzle carrier
Insertar la boquilla en el soporte
Empurre o bocal para dentro do suporte bocal
Insérer la buse dans le porteur de buse



- 2.**
Nozzle installed
Boquilla instalada
Bocal instalado
Buse installée



- 3.**
Pull nozzle to remove
Tirar para extraer
Puxar o bocal para remover
Tirer la buse pour l'enlever