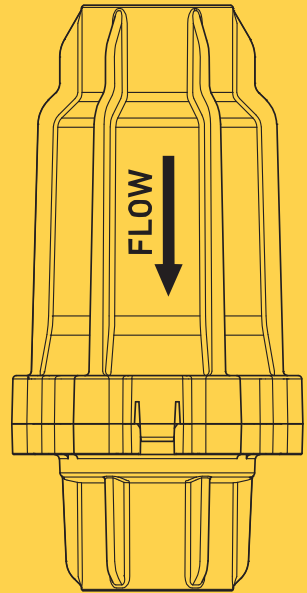


Operating Instructions

komet | *Pivot*

Komet Precision Regulator (KPR-X)



> Installation Instructions



English, Español, Português, Français

www.kometirrigation.com

THE KOMET ADVANTAGE:
INNOVATION WITH IMPACT

Komet Precision Regulator (KPR-X) - Installation Instructions

Installation Guide

Direction of flow must match the arrow on the Komet Precision Regulator (KPR-X). The regulator must be installed downstream from all shut off valves.

Caution

Compressed spring inside the regulator. Do not disassemble the pressure regulator!

Guía de Instalación

La dirección del flujo debe coincidir con la flecha en el Komet Precision Regulator (KPR-X). El regulador debe estar instalado detrás de todas las válvulas de cierre.

Advertencia

Resorte comprimido dentro del regulador. No desmontar el regulador de presión!

Guia de Instalação

A direção do fluxo deve coincidir com a seta no Komet Precision Regulator (KPR-X). O regulador deve ser instalado após todas as válvulas de fechamento.

Cuidado

Mola comprimida no interior do regulador. Não desmonte o regulador de pressão!

Guide d'Installation

La direction du flux doit correspondre à la flèche sur le régulateur Komet Precision Regulator (KPR-X). Le régulateur doit être installé en aval de toutes les vannes de fermeture.

Avertissement

Un ressort comprimé se trouve dans le régulateur. Ne pas démonter le régulateur de pression!

