

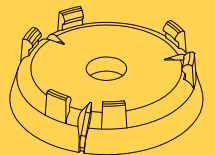
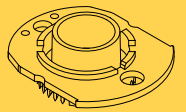
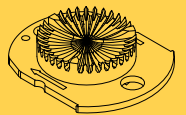
Operating Instructions

**komet** | *Pivot*

**Komet Rapid Fit Deflector**

**Komet Rapid Fit Bubbler Deflector**

**Komet Rapid Fit Bubbler Cap**



Installation Instructions for

> Komet Precision Spray (KPS)

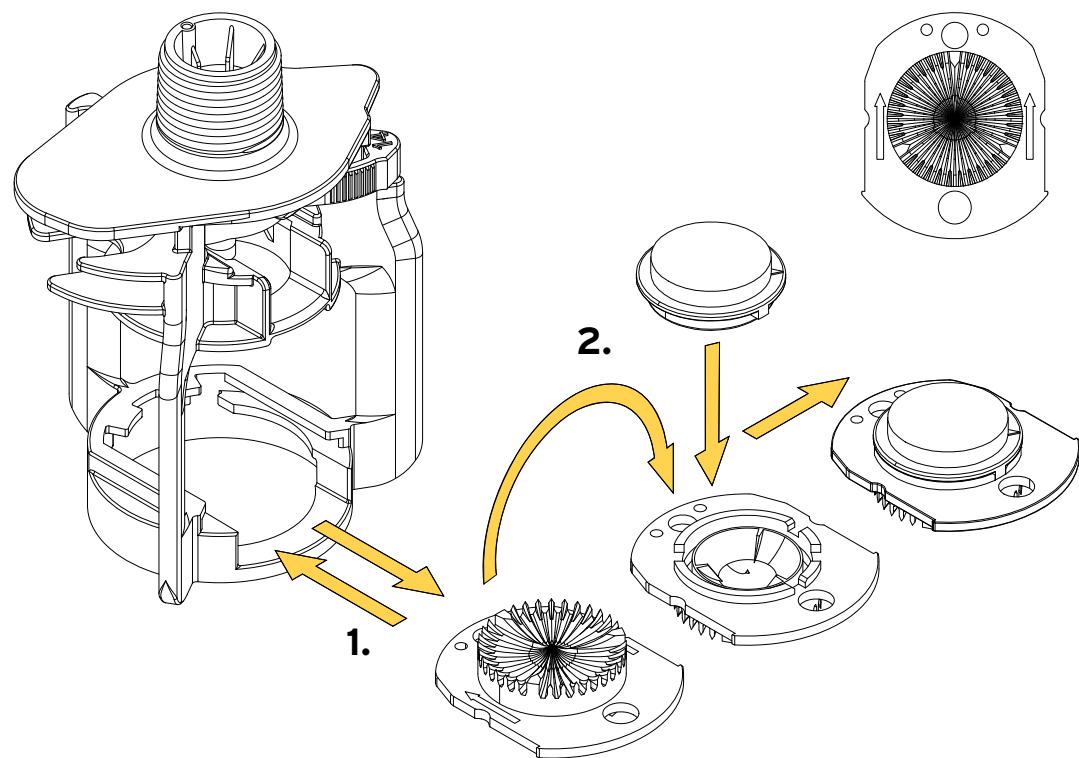


English, Español, Português, French

[www.kometirrigation.com](http://www.kometirrigation.com)

**THE KOMET ADVANTAGE:**  
INNOVATION WITH IMPACT

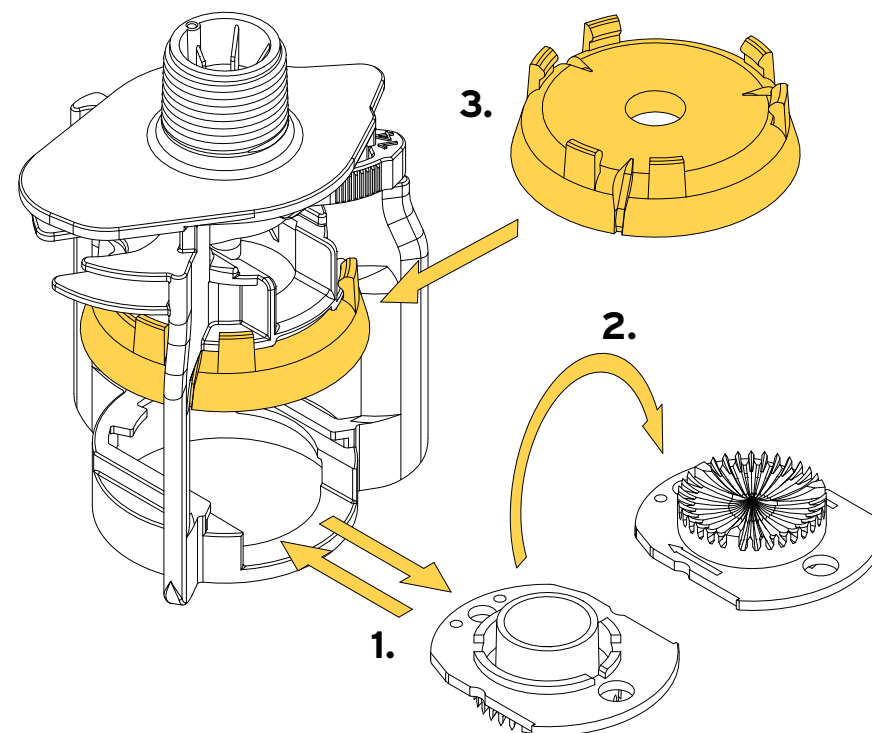
## Rapid Fit Deflector System - Komet KPS Spray



**1.**  
Install the deflector, push to the clicking sound to secure it. Pull to remove the deflector  
Instalar el deflector, empujando hasta el cliques para fijarlo. Tirar para extraer el deflector  
Instale o defletor, para trava-lo empurrar até ouvir um cliques. Puxe para remover o defletor  
Installer le déflecteur, pousser jusqu'à enclencher le verrouillage avec un clic. Tirer pour enlever le déflecteur

**2.**  
Turn it over to use the corn chemigation deflector or to install an additional mini deflector  
Darle la vuelta para usar el deflector para la quimigación de maíz, o para instalar un mini-defletor  
Vire-o para usar o defletor de quimigação do milho ou para a instalação de um mini-defletor adicional  
Le retourner pour utiliser le déflecteur destiné au traitement du maïs ou pour installer un mini-déflecteur

## Rapid Fit Deflector System - Komet KPS Bubbler



**1.**  
Install the deflector, push to the clicking sound to secure it. Pull to remove the deflector  
Instalar el deflector, empujando hasta el cliques para fijarlo. Tirar para extraer el deflector  
Instale o defletor, para trava-lo empurrar até ouvir um cliques. Puxe para remover o defletor  
Installer le déflecteur, pousser jusqu'à enclencher le verrouillage avec un clic. Tirer pour enlever le déflecteur

**2.**  
Turn over the Bubbler deflector to use the available 360° main deflector  
Darle la vuelta al deflector Bubbler para utilizar el deflector principal 360° disponible  
Inverta o defletor Bubbler para utilizar o defletor principal a 360° disponível  
Retourner le déflecteur Bubbler pour utiliser le déflecteur principal à 360° disponible

**3.**  
Install the Bubbler cap, push to the clicking sound to secure it  
Instalar el capuchón Bubbler, empujando hasta el cliques para fijarlo  
Instale o capa Bubbler, para trava-lo empurrar até ouvir um cliques  
Installer le capuchon Bubbler, pousser jusqu'à enclencher le verrouillage avec un clic