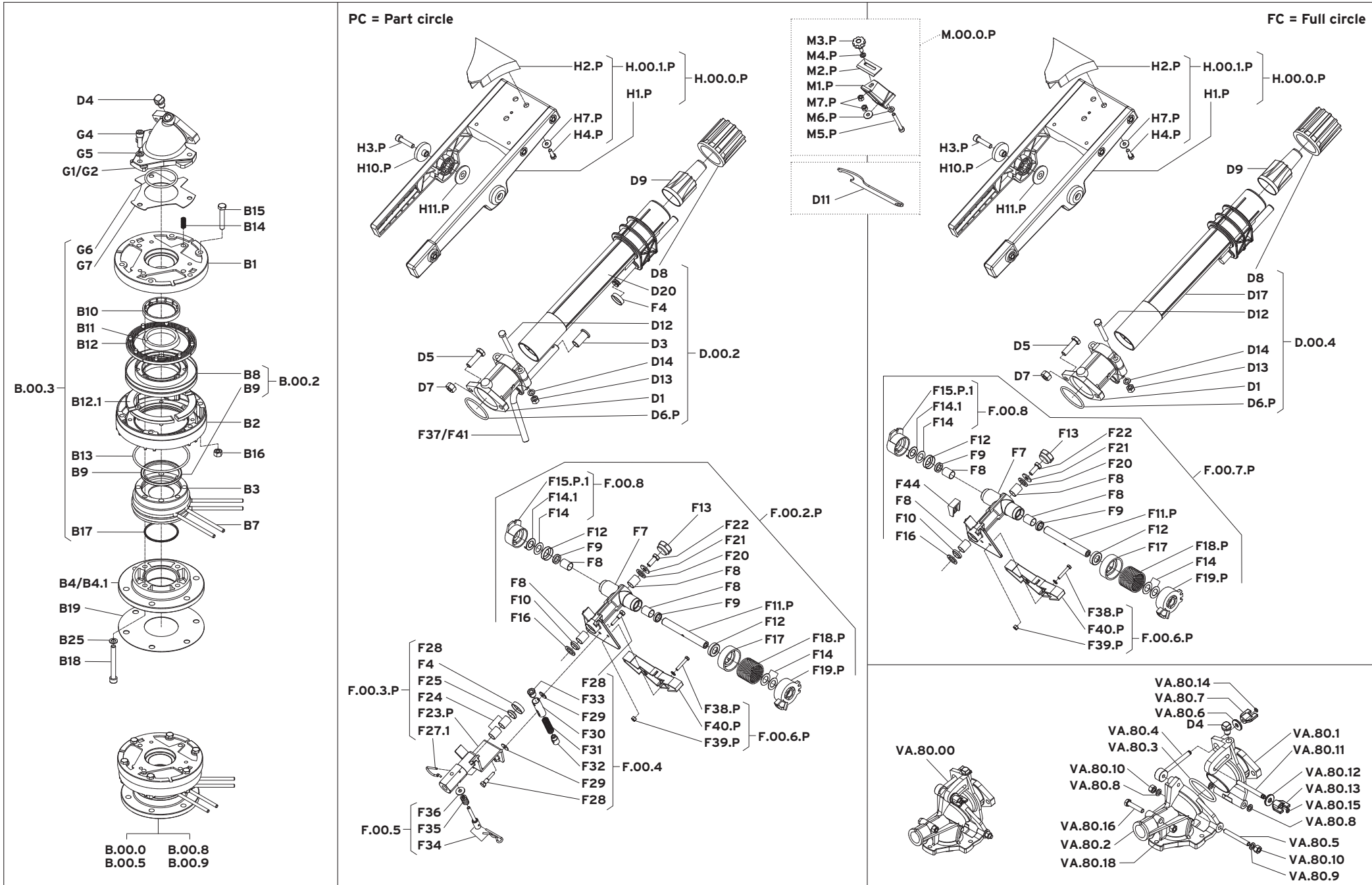


# Spare Parts | Twin 140 Plus



# Spare Parts | Twin 140 Plus

	ENGLISH Description	DEUTSCH Bezeichnung	ITALIANO Denominazione	FRANCAIS Désignation	Q.ty Stk. Q.tà Q.té	Part Number Artikel-Nummer Codice Articolo Référence Pièce	
						New Neue Nuovo Nouvelle	Old Alte Vecchio Vieille
B.00.0	Kit Housing/flg. PC	Kit Körper/Flansch PC	Kit Corpo/flg. PC	Kit Corps/bride PC	1	07010196	TW140-0-B00.0
B.00.5	Kit Housing/flg. FC	Kit Körper/Flansch FC	Kit Corpo/flg. FC	Kit Corps/bride FC	1	07010542	TW140-0-B00.5
B.00.8	Kit Housing/flg. multi PC	Kit Körper/Flansch Multi PC	Kit Corpo/flg. multi PC	Kit Corps/bride multi PC	1	07010551	TW140-0-B00.8
B.00.9	Kit Housing/flg. multi FC	Kit Körper/Flansch Multi FC	Kit Corpo/flg. multi FC	Kit Corps/bride multi FC	1	07010553	TW140-0-B00.9
B.1	Housing cover	Deckel Lagergehäuse	Coperchio corpo	Couvercle corps	1	03010077	TW140-0-B1
B.2	Housing bearing	Lagergehäuse	Corpo cuscinetto	Corps roulement	1	03010082	TW140-0-B2
B.3	Base	Sockel	Base	Base	1	03010080	TW140-0-B3
B.4	Adapter/flange	Anschluss/Flansch	Attacco/flangia	Raccord/bride	1	03010081	TW140-0-B4
B.4.1	Adapter/flg. multi	Anschluss/Flansch Multi	Attacco/flg. multi	Raccord/bride multi	1	03010091	TW140-0-B4.1
B.7	Trip stop ring	Sektorring	Anello settore	Anneau secteur	2	02010114	TW140-0-B7
B.00.2	Kit Bearing	Kit Lager	Kit Cuscinetto	Kit Roulement	1	07010199	TW140-0-B00.2
B.8	Bearing disk	Lagerpfanne	Disco cuscinetto	Disque roulement	1	07010021	---
B.9	Seal type "L"	Dichtung "L" Form	Guarnizione a "L"	Joint à "L"	1	02010153	---
B.00.3	Kit Brake	Kit Bremse	Kit Freno	Kit Frein	1	07010200	TW140-0-B00.3
B.10	Glide ring	Gleitring	Anello interno	Anneau roulement	1	04010191	---
B.11	Lip seal	Lippen-Dichtung	Guarnizione a labbro	Joint à levre	1	02010110	---
B.12	Brake pad upper	Bremssegment oben	Pastiglia freno superiore	Pastille frein sup.	4	04010378	---
B.12.1	Brake pad lower	Bremssegment unten	Pastiglia freno inferiore	Pastille frein inf.	4	04010377	---
B.13	O-Ring 4362	O-Ring 4362	O-Ring 4362	O-Ring 4362	1	02010112	TW140-0-B13
B.14	Brake spring	Bremsfeder	Molla per freno	Ressort frein	4	02010113	TW140-0-B14
B.15	Bolt M8x45	Schraube M8x45	Vite M8x45	Vis M8x45	6	02010116	TW140-0-B15
B.16	Nut M8	Mutter M8	Dado M8	Ecrou M8	6	02010038	TW140-0-B16
B.17	O-Ring 3225	O-Ring 3225	O-Ring 3225	O-Ring 3225	1	02010111	TW140-0-B17
B.18	Bolt M8x70-Drc	Schraube M8x70-Drc	Vite M8x70-Drc	Vis M8x70-Drc	4	02010152	TW140-0-B18
B.19	Gasket for flange connection	Flachdichtung Flansanschluss	Guarniz. piana attacco flg.	Joint plat pour raccord bride	1	02010100	TW140-0-B19
B.25	Washer	Scheibe	Rondella	Rondelle	4	04010550	TW140-0-B25
D.00.2	Kit Barrel/bracket PC	Kit Rohr/Lagerbock PC	Kit Tubo/staffa PC	Kit Fût/étrier PC	1	07010205	TW140-X-D00.2
D.00.4	Kit Barrel/bracket FC	Kit Rohr/Lagerbock FC	Kit Tubo/staffa FC	Kit Fût/étrier FC	1	07010537	TW140-X-D00.4
D.1	Flange	Flansch	Flangia	Bride	1	03010039	TW140-0-D1
D.3	Bushing for reverse rod	Büchse für Wendehebel	Boccola per asta inversione	Douille pour tige inversion	1	04010085	TW140-0-D3
D.4	Plug	Pfropfen	Tappo	Bouchon	1	04010523	TW140-0-D4
D.5	Bolt M10x35	Schraube M10x35	Vite M10x35	Vis M10x35	2	02010126	TW140-0-D5
D.6-P	O-Ring 153	O-Ring 153	O-Ring 153	O-Ring 153	1	02010154	TW140-0-D6-P
D.7	Nut M10	Mutter M10	Dado M10	Ecrou M10	2	02010127	TW140-0-D7
D.8	Nozzle holder	Überwurfmutter	Bocchettone	Ecrou buse	1	04010095	TW140-X-D8
D.9.16	Taper bore nozzle 16 mm / 0.63"	Weitwurfdüse 16 mm / 0.63"	Ugello conico 16 mm / 0.63"	Buse lng portée 16 mm / 0.63"	1	04010226	TW140-0-D9-16
D.9.17	Taper bore nozzle 17 mm / 0.67"	Weitwurfdüse 17 mm / 0.67"	Ugello conico 17 mm / 0.67"	Buse lng portée 17 mm / 0.67"	1	04010604	TW140-0-D9-17
D.9.18	Taper bore nozzle 18 mm / 0.71"	Weitwurfdüse 18 mm / 0.71"	Ugello conico 18 mm / 0.71"	Buse lng portée 18 mm / 0.71"	1	04010227	TW140-0-D9-18
D.9.19	Taper bore nozzle 19 mm / 0.75"	Weitwurfdüse 19 mm / 0.75"	Ugello conico 19 mm / 0.75"	Buse lng portée 19 mm / 0.75"	1	04010605	TW140-0-D9-19
D.9.20	Taper bore nozzle 20 mm / 0.79"	Weitwurfdüse 20 mm / 0.79"	Ugello conico 20 mm / 0.79"	Buse lng portée 20 mm / 0.79"	1	04010228	TW140-0-D9-20
D.9.21	Taper bore nozzle 21 mm / 0.83"	Weitwurfdüse 21 mm / 0.83"	Ugello conico 21 mm / 0.83"	Buse lng portée 21 mm / 0.83"	1	04010606	TW140-0-D9-21
D.9.22	Taper bore nozzle 22 mm / 0.87"	Weitwurfdüse 22 mm / 0.87"	Ugello conico 22 mm / 0.87"	Buse lng portée 22 mm / 0.87"	1	04010229	TW140-0-D9-22
D.9.23	Taper bore nozzle 23 mm / 0.91"	Weitwurfdüse 23 mm / 0.91"	Ugello conico 23 mm / 0.91"	Buse lng portée 23 mm / 0.91"	1	04010607	TW140-0-D9-23
D.9.24	Taper bore nozzle 24 mm / 0.94"	Weitwurfdüse 24 mm / 0.94"	Ugello conico 24 mm / 0.94"	Buse lng portée 24 mm / 0.94"	1	04010230	TW140-0-D9-24
D.9.26	Taper bore nozzle 26 mm / 1.02"	Weitwurfdüse 26 mm / 1.02"	Ugello conico 26 mm / 1.02"	Buse lng portée 26 mm / 1.02"	1	04010231	TW140-0-D9-26
D.9.28	Taper bore nozzle 28 mm / 1.10"	Weitwurfdüse 28 mm / 1.10"	Ugello conico 28 mm / 1.10"	Buse lng portée 28 mm / 1.10"	1	04010232	TW140-0-D9-28
D.9.30	Taper bore nozzle 30 mm / 1.18"	Weitwurfdüse 30 mm / 1.18"	Ugello conico 30 mm / 1.18"	Buse lng portée 30 mm / 1.18"	1	04010233	TW140-0-D9-30
D.11	Nozzle wrench	Düsenschlüssel	Chiave bocchettone	Clé de service	1	02010102	TW140-0-D11
D.12	Bolt M8x55	Schraube M8x55	Vite M8x55	Vis M8x55	2	02010165	TW140-0-D12
D.13	Nut M8	Mutter M8	Dado M8	Ecrou M8	2	02010038	TW140-0-D13
D.14	Washer 8	Scheibe 8	Rondella 8	Rondelle 8	2	02010041	TW140-0-D14
D.17	Barrel/bracket FC	Rohr/Lagerbock FC	Tubo/staffa FC	Fût/étrier FC	1	04010266	TW140-0-D17
D.20	Barrel/bracket PC	Rohr/Lagerbock PC	Tubo/staffa PC	Fût/étrier PC	1	04010262	TW140-0-D20
F.4	Dust ring	Staubring	Parapolvere	Anneau antipoussière	1	04010393	TW140-0-F4
F.00.2.P	Kit Shift lever front PC	Kit Gelenk vorne PC	Kit Snodo anteriore PC	Kit Déclenchement ant. PC	1	07010207	TW140-0-F00.2.P
F.7	Shift lever front	Kreuzgelenk vorne	Snodo crociera anteriore	Levier déclenchement ant.	1	03010076	---

# Spare Parts | Twin 140 Plus

	ENGLISH Description	DEUTSCH Bezeichnung	ITALIANO Denominazione	FRANCAIS Désignation	Q.ty Stk. Q.tà Q.té	Part Number Artikel-Nummer Codice Articolo Référence Pièce	
						New Neue Nuovo Nouvelle	Old Aite Vecchio Vieille
F.8	Bushing	Büchse	Boccola	Douille	4	02010124	---
F.9	Labyrinth seal	Labyrinth-Dichtung	Guarnizione labirinto	Joint labyrinthe	2	04010204	---
F.10	Dust seal	Abstreif-Dichtung	Guarnizione raschiatore	Joint antipoussière	1	02010119	---
F.11.P	Shaft drive arm	Welle Schwingarm	Perno braccio oscillante	Pivot bras oscillant	1	04010238	---
F.12	Cover for hub	Deckel für Nabe	Coprismozzo	Couvercle pour moyeu	2	02010121	---
F.13	Plug shift lever front	Pfropfen Kreuzgelenk vorne	Tappo snodo crociera ant.	Bouchon déclenchement ant.	1	04010241	---
F.14	Washer 0,7	Scheibe 0,7	Rondella 0,7	Rondelle 0,7	3	02010149	TW140-0-F14
F.14.1	Washer w/pin	Scheibe mit Stopper	Rondella antigiro	Rondelle avec cran d'arret	1	02010276	TW140-0-F14.1
F.15.P.1	Cover w/pin	Abdeckung mit Stopper	Paraspruzzo antigiro	Capuchon avec cran d'arret	1	04010588	TW140-0-F15.P.1
F.16	Washer	Scheibe	Rondella scorrimento	Rondelle	1	02010123	TW140-0-F16
F.17	Spring housing internal	Federgehäuse innen	Scatola molla interna	Boîte ressort interne	1	04010236	TW140-0-F17
F.18.P	Spring drive arm	Feder Schwingarm	Molla braccio oscillante	R ressort bras oscillant	1	02010156	TW140-0-F18.P
F.19.P	Spring housing external	Federgehäuse aussen	Scatola molla esterna	Boîte ressort externe	1	04010240	TW140-0-F19.P
F.20	Washer	Scheibe	Rondella scorrimento	Rondelle	1	02010122	TW140-0-F20
F.21	Washer	Scheibe	Rondella	Rondelle	1	04010194	TW140-0-F21
F.22	Bolt M8x20	Schraube M8x20	Vite M8x20	Vis M8x20	1	02010036	TW140-0-F22
F.00.3.P	<b>Kit</b> Shift lever rear	<b>Kit</b> Gelenk hinten	<b>Kit</b> Snodo posteriore	<b>Kit</b> Déclenchement post.	1	07010208	TW140-0-F00.3.P
F.23.P	Shift lever rear	Schaltgelenk hinten	Snodo posteriore	Levier déclenchement pos.	1	03010028	---
F.24	Bushing	Büchse	Boccola	Douille	2	02010124	---
F.25	Dust seal	Abstreif-Dichtung	Guarnizione raschiatore	Joint antipoussière	1	02010119	---
F.27.1	Pin for reverse rod	Stift Fixierung Wendehebel	Spina fissaggio leva settore	Cheville pour tige inversion	1	02010157	TW140-0-F27.1
F.00.4	<b>Kit</b> Trip spring	<b>Kit</b> Sektorfeder	<b>Kit</b> Molla scatto settore	<b>Kit</b> Ressort inversion	1	07010209	TW140-0-F00.4
F.28	Bolt for sleeve	Schraube für Hülse	Vite per bussola	Vis pour douille	2	04010196	---
F.29	Washer sleeve	Scheibe für Büchse	Rondella bussola	Rondelle douille	2	04010199	---
F.30	Spring sleeve	Federhülse	Bussola scatto settore	Douille ressort	1	02010120	---
F.31	Trip spring	Feder für Schaltung	Molla scatto settore	R ressort inversion	1	02010117	---
F.32	Guide for sleeve	Gleitnuppe für Hülse	Nottolino per bussola	Taquet pour douille	1	04010197	---
F.33	Plug sleeve	Kappe für Hülse	Tappo bussola	Bouchon douille	1	04010198	---
F.00.5	<b>Kit</b> Trip bolt	<b>Kit</b> Arretierung Sektor	<b>Kit</b> Vite disinnesto settore	<b>Kit</b> Vis positionnement secteur	1	07010210	TW140-0-F00.5
F.34	Trip bolt	Stellschraube Wendehebel	Vite disinnesto settore	Vis positionnement tige inver.	1	07010023	---
F.35	Spring for trip bolt	Feder für Arretierung	Molla per vite disinnesto set.	R ressort pour vis posit. sect.	1	02010182	---
F.36	Washer 6,5	Scheibe 6,5	Rondella 6,5	Rondelle 6,5	1	02010160	---
F.37	Reverse rod 24'	Wendehebel 24'	Asta inversione 24'	Tige inv. secteur 24'	1	04010200	TW140-X-F37
F.00.6.P	<b>Kit</b> Drive arm support	<b>Kit</b> Anschlag Schwingarm	<b>Kit</b> Arresto braccio	<b>Kit</b> Arrêt bras oscillant	1	07010211	TW140-0-F00.6.P
F.38.P	Bolt M5x30	Schraube M5x30	Vite M5x30	Vis M5x30	2	02010339	---
F.39.P	Nut M5	Mutter M5	Dado M5	Ecrou M5	2	02010129	---
F.40.P	Drive arm support	Schwingarm Auflage	Arresto braccio oscillante	Arrêt bras oscillant	1	04010237	---
F.41	Revers rod VA10'-28'	Wendehebel VA10'-28'	Asta inversione VA10'-28'	Tige inv. secteur VA10'-26'	1	04010412	TW140-X-F41
F.44	Wedge FC	Keil FC	Cuneo FC	Cône FC	1	04010411	TW140-0-F44
F.00.7.P	<b>Kit</b> Shift lever front FC	<b>Kit</b> Gelenk vorne FC	<b>Kit</b> Snodo anteriore FC	<b>Kit</b> Déclenchement ant. FC	1	07010546	TW140-0-F00.7.P
F.00.8	<b>Kit</b> Cover w/pin	<b>Kit</b> Abdeckung mit Stopper	<b>Kit</b> Paraspruzzo antigiro	<b>Kit</b> Capuchon avec cran d'arret	1	07010585	TW140-0-F00.8
G.1	Elbow 24'	Krümmen 24'	Curva 24'	Coude 24'	1	03010027	TW140-0-G1
G.2	Elbow 21'	Krümmen 21'	Curva 21'	Coude 21'	1	03010034	TW140-0-G2
G.4	Bolt M8x25	Schraube M8x25	Vite M8x25	Vis M8x25	3	02010034	TW140-0-G4
G.5	Washer 8	Scheibe 8	Rondella 8	Rondelle 8	3	02010041	TW140-0-G5
G.6	O-Ring 156	O-Ring 156	O-Ring 156	O-Ring 156	1	02010118	TW140-0-G6
G.7	Gasket elbow	Flach-Dichtung Kurve	Guarniz. piana curva	Joint plat coude	1	02010243	TW140-0-G7
H.00.0.P	<b>Kit</b> Drive arm	<b>Kit</b> Schwingarm	<b>Kit</b> Braccio oscillante	<b>Kit</b> Bras oscillant	1	07010212	TW140-0-H00.0.P
H.1.P	Drive arm	Schwingarm	Braccio oscillante	Bras oscillant	1	---	---
H.00.1.P	<b>Kit</b> Deflector	<b>Kit</b> Deflektor	<b>Kit</b> Deflettore	<b>Kit</b> Déflecteur	1	07010214	TW140-0-H00.1.P
H.2.P	Deflector 36	Deflektor 36	Deflettore 36	Déflecteur 36	1	04010524	---
H.3.P	Bolt M8x35	Schraube M8x35	Vite M8x35	Vis M8x35	2	02010143	TW140-0-H3.P
H.4.P	Screw EJ-K60x20	Schraube EJ-K60x20	Vite EJ-K60x20	Vis EJ-K60x20	3	02010166	---
H.7.P	Washer 6,5	Scheibe 6,5	Rondella 6,5	Rondelle 6,5	3	02010160	---
H.10.P	Hub drive arm external	Nabe Schwingarm aussen	Mozzo braccio osc. esterno	Moyeu bras externe	2	04010249	TW140-0-H10.P
H.11.P	Hub drive arm internal	Nabe Schwingarm innen	Mozzo braccio osc. interno	Moyeu bras interne	2	04010250	TW140-0-H11.P

## Spare Parts | Twin 140 Plus

	ENGLISH	DEUTSCH	ITALIANO	FRANCAIS	Q.ty Stk. Q.tà Q.té	Part Number Artikel-Nummer Codice Articolo Référence Pièce	
	Description	Bezeichnung	Denominazione	Désignation		New Neue Nuovo Nouvelle	Old Alte Vecchio Vieille
UPG	UPG drive arm SR->Plus	UPG Schwingarm SR->Plus	UPG braccio SR->Plus	UPG bras oscillant SR->Plus	1	07010216	TW140-0-H00.UPG
M.00.0.P	<b>Kit</b> Dyn. jet-breaker Plus	<b>Kit</b> Dyn. Strahlstörer Plus	<b>Kit</b> Spartiacqua Plus	<b>Kit</b> Brise-jet dynamique Plus	1	07010217	TW140-0-M00.0.P
M.1.P	Base dyn. jet-breaker Plus	Sockel dyn. Störer Plus	Base spartiacqua Plus	Base brise-jet dyn. Plus	1	04010242	---
M.2.P	Blade jet-breaker	Schneide Strahlstörer	Lama spartiacqua	Lame brise-jet	1	02010427	TW140-0-M2.P
M.3.P	Bolt W/grip	Sterngriff-Schraube	Vite con pomello	Vis	1	02010432	---
M.4.P	Washer 6	Scheibe 6	Rondella 6	Rondelle 6	1	02010042	---
M.5.P	Bolt M6x50	Schraube M6x50	Vite M6x50	Vis M6x50	1	02010137	---
M.6.P	Washer 6,5	Scheibe 6,5	Rondella 6,5	Rondelle 6,5	2	02010160	---
M.7.P	Nut M6-AB	Mutter M6-AB	Dado M6-AB	Ecrou M6-AB	2	02010139	---
VA80.00	<b>Kit</b> Vari Angle 10'-28'	<b>Kit</b> Vari Angle 10'-28'	<b>Kit</b> Vari Angle 10'-28'	<b>Kit</b> Vari Angle 10'-28'	1	07010027	TW-VA80.0000.0
VA80.1	Upper elbow VA80	Halbkrümmer oben VA80	Semicurva superiore VA80	Coude supérieur VA80	1	03010041	TW-VA80.1006.2
VA80.2	Lower elbow 10'-28' VA80	Halbkrümmer u. 10'-28' VA80	Semicurva inf. 10'-28' VA80	Coude inf. 10'-28' VA80	1	03010040	TW-VA80.1007.2
VA80.3	O-Ring 6225	O-Ring 6225	O-Ring 6225	O-Ring 6225	1	02010049	TW-VA80.0R6225
VA80.4	Adjusting screw VA80	Einstellschraube VA80	Vite regolazione VA80	Vis réglage VA80	1	04010217	TW-VA80.3002.1
VA80.5	Bolt M8x150	Gewindebolzen M8x150	Tirante M8x150	Tirant M8x150	1	04010218	TW-VA80.M8X150
VA80.6	Washer VA80	Scheibe VA80	Rondella VA80	Rondelle VA80	1	04010219	TW-VA80.6028.2
VA80.7	Nut	Mutter	Dado	Ecrou	1	03010022	TW-VA80.6024.1
VA80.8	Washer 8	Scheibe 8	Rondella 8	Rondelle 8	2	02010041	TW-VA80.6032.1
VA80.9	Washer 8	Scheibe 8	Rondella 8	Rondelle 8	2	02010041	TW-VA80.6032.1
VA80.10	Nut M8	Mutter M8	Dado M8	Ecrou M8	2	02010038	TW-VA80.M8
VA80.11	Bolt M8x70	Gewindebolzen M8x70	Prigioniero M8x70	Prisonnier M8x70	1	04010216	TW-VA80.M8X70
VA80.12	Washer VA80	Scheibe VA80	Rondella VA80	Rondelle VA80	1	04010219	TW-VA80.6028.2
VA80.13	Nut	Mutter	Dado	Ecrou	1	03010022	TW-VA80.6024.1
VA80.14	O-Ring 2018 VT	O-Ring 2018 VT	O-Ring 2018 VT	O-Ring 2018 VT	1	02010048	TW-VA80.0R2018
VA80.15	O-Ring 2018 VT	O-Ring 2018 VT	O-Ring 2018 VT	O-Ring 2018 VT	1	02010048	TW-VA80.0R2018
VA80.16	Bolt M8x45	Schraube M8x45	Vite M8x45	Vis M8x45	1	02010116	TW-VA80.M8X45
VA80.18	Nut M8	Mutter M8	Dado M8	Ecrou M8	1	02010038	TW-VA80.M8

Grey shaded part numbers: not available as single parts, please select appropriate kit/assembly • Grau hinterlegte Ersatzteile: einzeln nicht erhältlich, sondern nur im entsprechenden Ersatzteil-Kit • Pezzi di ricambio su fondo grigio: non fornibili singolarmente, selezionare il kit ricambio desiderato • Pièces de rechange sur fond gris: ne sont pas disponibles séparément, sélectionner le kit pièces souhaite • Las referencias sombreadas en gris: no están disponibles como piezas solas, por favor seleccione el equipo/conjunto apropiado apropiado • Peças com números sombreados de cinza: não disponíveis como peças individuais, por favor, selecione o conjunto/montagem apropriado.