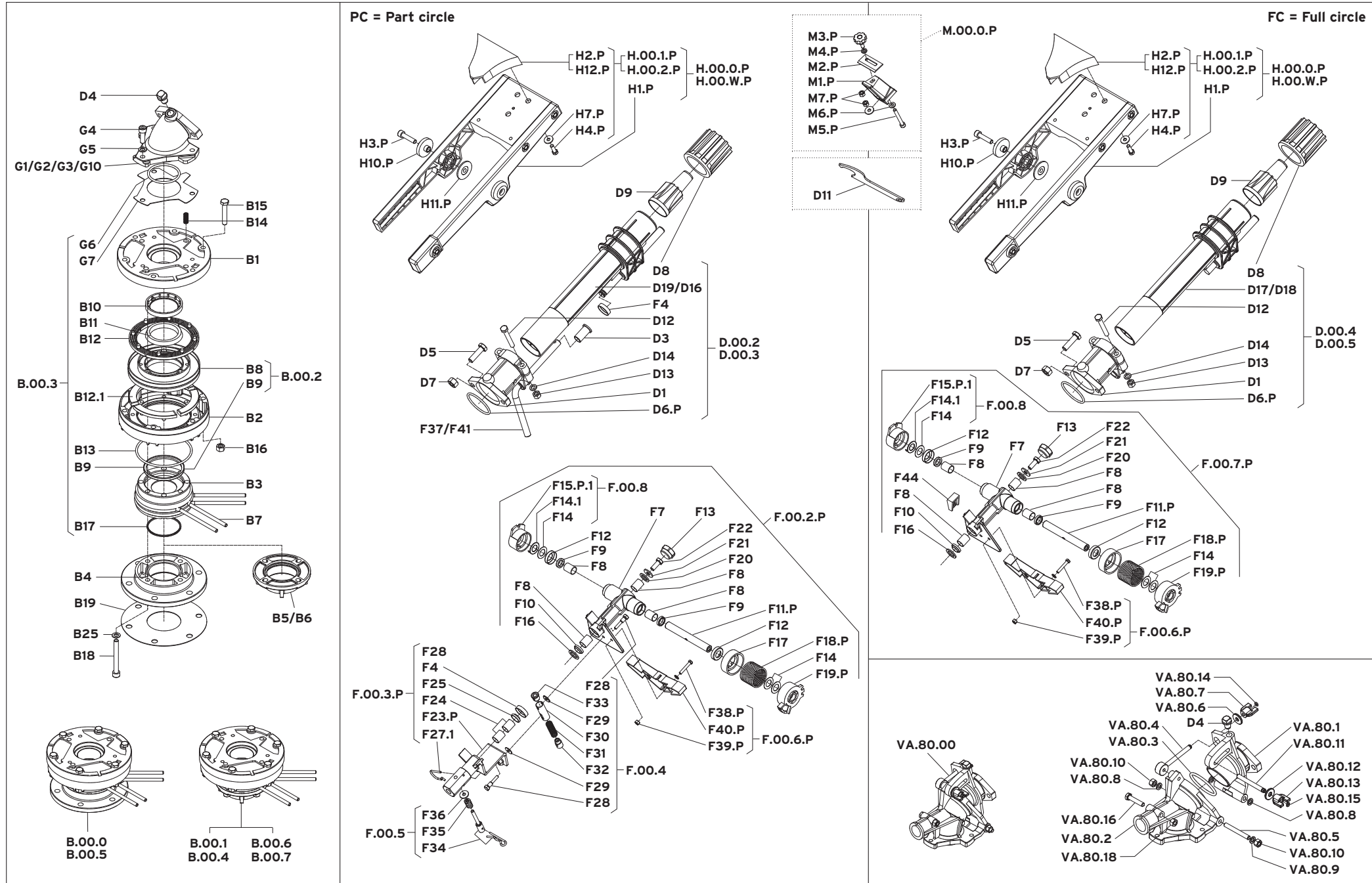


Spare Parts | Twin 101 Plus



Spare Parts | Twin 101 Plus

	ENGLISH	DEUTSCH	ITALIANO	FRANCAIS	Q.ty Stk. Q.tà Q.té	Part Number Artikel-Nummer Codice Articolo Référence Pièce	
	Description	Bezeichnung	Denominazione	Désignation		New Neue Nuovo Nouvelle	Old Alte Vecchio Vieille
B.00.0	Kit Housing/flg. PC	Kit Körper/Flansch PC	Kit Corpo/flg. PC	Kit Corps/bride PC	1	07010196	TW101-0-B00.0
B.00.1	Kit Housing/2"BSP PC	Kit Körper/2"BSP PC	Kit Corpo/2"BSP PC	Kit Corps/2"BSP PC	1	07010197	TW101-0-B00.1
B.00.4	Kit Housing/2"NPT PC	Kit Körper/2"NPT PC	Kit Corpo/2"NPT PC	Kit Corps/2"NPT PC	1	07010198	TW101-0-B00.4
B.00.5	Kit Housing/flg. FC	Kit Körper/Flansch FC	Kit Corpo/flg. FC	Kit Corps/bride FC	1	07010542	TW101-0-B00.5
B.00.6	Kit Housing/2"BSP FC	Kit Körper/2"BSP FC	Kit Corpo/2"BSP FC	Kit Corps / 2"BSP FC	1	07010543	TW101-0-B00.6
B.00.7	Kit Housing/2"NPT FC	Kit Körper/2"NPT FC	Kit Corpo/2"NPT FC	Kit Corps / 2"NPT FC	1	07010544	TW101-0-B00.7
B.1	Housing cover	Deckel Lagergehäuse	Coperchio corpo	Couvercle corps	1	03010077	TW101-0-B1
B.2	Housing bearing	Lagergehäuse	Corpo cuscinetto	Corps roulement	1	03010082	TW101-0-B2
B.3	Base	Sockel	Base	Base	1	03010080	TW101-0-B3
B.4	Adapter/flange	Anschluss/Flansch	Attacco/flangia	Raccord/bride	1	03010081	TW101-0-B4
B.5	Adapter/2"BSP	Anschluss/2"BSP	Attacco/2"BSP	Raccord/2"BSP	1	03010052	TW101-0-B5
B.6	Adapter/2"NPT	Anschluss/2"NPT	Attacco/2"NPT	Raccord/2"NPT	1	03010051	TW101-0-B6
B.7	Trip stop ring	Sektorring	Anello settore	Anneau secteur	2	02010114	TW101-0-B7
B.00.2	Kit Bearing	Kit Lager	Kit Cuscinetto	Kit Roulement	1	07010199	TW101-0-B00.2
B.8	Bearing disk	Lagerpanne	Disco cuscinetto	Disque roulement	1	07010021	---
B.9	Seal type "L"	Dichtung "L" Form	Guarnizione a "L"	Joint a "L"	1	02010153	---
B.00.3	Kit Brake	Kit Bremse	Kit Freno	Kit Frein	1	07010200	TW101-0-B00.3
B.10	Glide ring	Gleitring	Anello interno	Anneau roulement	1	04010191	---
B.11	Lip seal	Lippen-Dichtung	Guarnizione a labbro	Joint à levre	1	02010110	---
B.12	Brake pad upper	Bremssegment oben	Pastiglia freno superiore	Pastille frein sup.	4	04010378	---
B.12.1	Brake pad lower	Bremssegment unten	Pastiglia freno inferiore	Pastille frein inf.	4	04010377	---
B.13	O-Ring 4362	O-Ring 4362	O-Ring 4362	O-Ring 4362	1	02010112	TW101-0-B13
B.14	Brake spring	Bremsfeder	Molla per freno	Ressort frein	4	02010113	TW101-0-B14
B.15	Bolt M8x45	Schraube M8x45	Vite M8x45	Vis M8x45	6	02010116	TW101-0-B15
B.16	Nut M8	Mutter M8	Dado M8	Ecrou M8	6	02010038	TW101-0-B16
B.17	O-Ring 3225	O-Ring 3225	O-Ring 3225	O-Ring 3225	1	02010111	TW101-0-B17
B.18	Bolt M8x70-Drc	Schraube M8x70-Drc	Vite M8x70-Drc	Vis M8x70-Drc	4	02010152	TW101-0-B18
B.19	Gasket for flange connection	Flachdichtung Flanschanschluss	Guarniz. piana attacco flg.	Joint plat pour raccord bride	1	02010100	TW101-0-B19
B.25	Washer	Scheibe	Rondella	Rondelle	4	04010550	TW101-0-B25
D.00.2	Kit Barrel/bracket PC	Kit Rohr/Lagerbock PC	Kit Tubo/staffa PC	Kit Fût/étrier PC	1	07010204	TW101-X-D00.2
D.00.3	Kit Barrel/bracket PC ww	Kit Rohr/Lagerbock PC ww	Kit Tubo/staffa PC ww	Kit Fût/étrier PC ww	1	07010206	TW101-X-D00.3
D.00.4	Kit Barrel/bracket FC	Kit Rohr/Lagerbock FC	Kit Tubo/staffa FC	Kit Fût/étrier FC	1	07010538	TW101-X-D00.4
D.00.5	Kit Barrel/bracket FC ww	Kit Rohr/Lagerbock FC ww	Kit Tubo/staffa FC ww	Kit Fût/étrier FC ww	1	07010540	TW101-X-D00.5
D.1	Flange	Flansch	Flangia	Bride	1	03010039	TW101-0-D1
D.3	Bushing for reverse rod	Büchse für Wendehebel	Boccola per asta inversione	Douille pour tige inversion	1	04010085	TW101-0-D3
D.4	Plug	Pfropfen	Tappo	Bouchon	1	04010523	TW101-0-D4
D.5	Bolt M10x35	Schraube M10x35	Vite M10x35	Vis M10x35	2	02010126	TW101-0-D5
D.6.P	O-Ring 153	O-Ring 153	O-Ring 153	O-Ring 153	1	02010154	TW101-0-D6-P
D.7	Nut M10	Mutter M10	Dado M10	Ecrou M10	2	02010127	TW101-0-D7
D.8	Nozzle holder	Überwurfmutter	Bocchettone	Ecrou buse	1	04010206	TW101-X-D8
D.9.12	Taper bore nozzle 12 mm / 0.47"	Weitwurfdüse 12 mm / 0.47"	Ugello conico 12 mm / 0.47"	Buse lng portée 12 mm / 0.47"	1	04010224	TW101-0-D9-12
D.9.14	Taper bore nozzle 14 mm / 0.55"	Weitwurfdüse 14 mm / 0.55"	Ugello conico 14 mm / 0.55"	Buse lng portée 14 mm / 0.55"	1	04010225	TW101-0-D9-14
D.9.16	Taper bore nozzle 16 mm / 0.63"	Weitwurfdüse 16 mm / 0.63"	Ugello conico 16 mm / 0.63"	Buse lng portée 16 mm / 0.63"	1	04010226	TW101-0-D9-16
D.9.17	Taper bore nozzle 17 mm / 0.67"	Weitwurfdüse 17 mm / 0.67"	Ugello conico 17 mm / 0.67"	Buse lng portée 17 mm / 0.67"	1	04010604	TW101-0-D9-17
D.9.18	Taper bore nozzle 18 mm / 0.71"	Weitwurfdüse 18 mm / 0.71"	Ugello conico 18 mm / 0.71"	Buse lng portée 18 mm / 0.71"	1	04010227	TW101-0-D9-18
D.9.19	Taper bore nozzle 19 mm / 0.75"	Weitwurfdüse 19 mm / 0.75"	Ugello conico 19 mm / 0.75"	Buse lng portée 19 mm / 0.75"	1	04010605	TW101-0-D9-19
D.9.20	Taper bore nozzle 20 mm / 0.79"	Weitwurfdüse 20 mm / 0.79"	Ugello conico 20 mm / 0.79"	Buse lng portée 20 mm / 0.79"	1	04010228	TW101-0-D9-20
D.9.21	Taper bore nozzle 21 mm / 0.83"	Weitwurfdüse 21 mm / 0.83"	Ugello conico 21 mm / 0.83"	Buse lng portée 21 mm / 0.83"	1	04010606	TW101-0-D9-21
D.9.22	Taper bore nozzle 22 mm / 0.87"	Weitwurfdüse 22 mm / 0.87"	Ugello conico 22 mm / 0.87"	Buse lng portée 22 mm / 0.87"	1	04010229	TW101-0-D9-22
D.9.23	Taper bore nozzle 23 mm / 0.91"	Weitwurfdüse 23 mm / 0.91"	Ugello conico 23 mm / 0.91"	Buse lng portée 23 mm / 0.91"	1	04010607	TW101-0-D9-23
D.9.24	Taper bore nozzle 24 mm / 0.94"	Weitwurfdüse 24 mm / 0.94"	Ugello conico 24 mm / 0.94"	Buse lng portée 24 mm / 0.94"	1	04010230	TW101-0-D9-24
D.11	Nozzle wrench	Düsenschlüssel	Chiave bocchettone	Clé de service	1	02010102	TW101-0-D11
D.12	Bolt M8x55	Schraube M8x55	Vite M8x55	Vis M8x55	2	02010165	TW101-0-D12
D.13	Nut M8	Mutter M8	Dado M8	Ecrou M8	2	02010038	TW101-0-D13
D.14	Washer 8	Scheibe 8	Rondella 8	Rondelle 8	2	02010041	TW101-0-D14
D.16	Barrel/bracket PC ww	Rohr/Lagerbock PC ww	Tubo/staffa PC ww	Fût/étrier PC ww	1	04010374	TW101-0-D16
D.17	Barrel/bracket FC	Rohr/Lagerbock FC	Tubo/staffa FC	Fût/étrier FC	1	04010265	TW101-0-D17

Spare Parts | Twin 101 Plus

	ENGLISH	DEUTSCH	ITALIANO	FRANCAIS	Q.ty Stk. Q.tà Q.té	Part Number Artikel-Nummer Codice Articolo Référence Pièce	
	Description	Bezeichnung	Denominazione	Désignation		New Neue Nuovo Nouvelle	Old Aite Vecchio Vieille
D.18	Barrel/bracket FC ww	Rohr/Lagerbock FC ww	Tube/staffa FC ww	Fût/étrier FC ww	1	04010375	TW101-0-D18
D.19	Barrel/bracket PC	Rohr/Lagerbock PC	Tube/staffa PC	Fût/étrier PC	1	04010261	TW101-0-D19
F.4	Dust ring	Staubring	Parapolvere	Anneau antipoussière	1	04010393	TW101-0-F4
F.00.2.P	Kit Shift lever front PC	Kit Gelenk vorne PC	Kit Snodo anteriore PC	Kit Déclenchement ant. PC	1	07010207	TW101-0-F00.2.P
F.7	Shift lever front	Kreuzgelenk vorne	Snodo crociera anteriore	Levier déclenchement ant.	1	03010076	---
F.8	Bushing	Büchse	Boccola	Douille	4	02010124	---
F.9	Labyrinth seal	Labyrinth-Dichtung	Guarnizione labirinto	Joint labyrinthe	2	04010204	---
F.10	Dust seal	Abstreif-Dichtung	Guarnizione raschiatore	Joint antipoussière	1	02010119	---
F.11.P	Shaft drive arm	Welle Schwingarm	Perno braccio oscillante	Pivot bras oscillant	1	04010238	---
F.12	Cover for hub	Deckel für Nabe	Coprismozzo	Couvercle pour moyeu	2	02010121	---
F.13	Plug shift lever front	Pfropfen Kreuzgelenk vorne	Tappo snodo crociera ant.	Bouchon déclenchement ant.	1	04010241	---
F.14	Washer 0,7	Scheibe 0,7	Rondella 0,7	Rondelle 0,7	3	02010149	TW101-0-F14
F.14.1	Washer w/pin	Scheibe mit Stopper	Rondella antigiro	Rondelle avec cran d'arret	1	02010276	TW101-0-F14.1
F.15.P.1	Cover w/pin	Abdeckung mit Stopper	Paraspruzzo antigiro	Capuchon avec cran d'arret	1	04010588	TW101-0-F15.P.1
F.16	Washer	Scheibe	Rondella scorrimento	Rondelle	1	02010123	TW101-0-F16
F.17	Spring housing internal	Federgehäuse innen	Scatola molla interna	Boîte ressort interne	1	04010236	TW101-0-F17
F.18.P	Spring drive arm	Feder Schwingarm	Molla braccio oscillante	R ressort bras oscillant	1	02010156	TW101-0-F18.P
F.19.P	Spring housing external	Federgehäuse aussen	Scatola molla esterna	Boîte ressort externe	1	04010240	TW101-0-F19.P
F.20	Washer	Scheibe	Rondella scorrimento	Rondelle	1	02010122	TW101-0-F20
F.21	Washer	Scheibe	Rondella	Rondelle	1	04010194	TW101-0-F21
F.22	Bolt M8x20	Schraube M8x20	Vite M8x20	Vis M8x20	1	02010036	TW101-0-F22
F.00.3.P	Kit Shift lever rear	Kit Gelenk hinten	Kit Snodo posteriore	Kit Déclenchement post.	1	07010208	TW101-0-F00.3.P
F.23.P	Shift lever rear	Schaltgelenk hinten	Snodo posteriore	Levier déclenchement pos.	1	03010028	---
F.24	Bushing	Büchse	Boccola	Douille	2	02010124	---
F.25	Dust seal	Abstreif-Dichtung	Guarnizione raschiatore	Joint antipoussière	1	02010119	---
F.27.1	Pin for reverse rod	Stift Fixierung Wendehebel	Spina fissaggio leva settore	Cheville pour tige inversion	1	02010157	TW101-0-F27.1
F.00.4	Kit Trip spring	Kit Sektorfeder	Kit Molla scatto settore	Kit Ressort inversion	1	07010209	TW101-0-F00.4
F.28	Bolt for sleeve	Schraube für Hülse	Vite per bussola	Vis pour douille	2	04010196	---
F.29	Washer sleeve	Scheibe für Büchse	Rondella bussola	Rondelle douille	2	04010199	---
F.30	Spring sleeve	Federhülse	Bussola scatto settore	Douille ressort	1	02010120	---
F.31	Trip spring	Feder fuer Schaltung	Molla scatto settore	R ressort inversion	1	02010117	---
F.32	Guide for sleeve	Gleitnuppe für Hülse	Nottolino per bussola	Taquet pour douille	1	04010197	---
F.33	Plug sleeve	Kappe für Hülse	Tappo bussola	Bouchon douille	1	04010198	---
F.00.5	Kit Trip bolt	Kit Arretierung Sektor	Kit Vite disinnesto settore	Kit Vis positionnement secteur	1	07010210	TW101-0-F00.5
F.34	Trip bolt	Stellschraube Wendehebel	Vite disinnesto settore	Vis positionnement tige inver.	1	07010023	---
F.35	Spring for trip bolt	Feder für Arretierung	Molla per vite disinnesto set.	R ressort pour vis posit. sect.	1	02010182	---
F.36	Washer 6,5	Scheibe 6,5	Rondella 6,5	Rondelle 6,5	1	02010160	---
F.37	Reverse rod 24'	Wendehebel 24'	Asta inversione 24'	Tige inv. secteur 24'	1	04010205	TW101-X-F37
F.00.6.P	Kit Drive arm support	Kit Anschlag Schwingarm	Kit Arresto braccio	Kit Arrêt bras oscillant	1	07010211	TW101-0-F00.6.P
F.38.P	Bolt M5x30	Schraube M5x30	Vite M5x30	Vis M5x30	2	02010339	---
F.39.P	Nut M5	Mutter M5	Dado M5	Ecrou M5	2	02010129	---
F.40.P	Drive arm support	Schwingarm Auflage	Arresto braccio oscillante	Arrêt bras oscillant	1	04010237	---
F.41	Reverse rod VA10'-28'	Wendehebel VA10'-28'	Asta inversione VA10'-28'	Tige inv. secteur VA10'-28'	1	04010408	TW101-X-F41
F.44	Wedge FC	Keil FC	Cuneo FC	Cône FC	1	04010411	TW101-0-F44
F.00.7.P	Kit Shift lever front FC	Kit Gelenk vorne FC	Kit Snodo anteriore FC	Kit Déclenchement ant. FC	1	07010546	TW101-0-F00.7.P
F.00.8	Kit Cover w/pin	Kit Abdeckung mit Stopper	Kit Paraspruzzo antigiro	Kit Capuchon avec cran d'arret	1	07010585	TW101-0-F00.8
G.1	Elbow 24'	Krümmer 24'	Curva 24'	Coude 24'	1	03010027	TW101-0-G1
G.2	Elbow 21'	Krümmer 21'	Curva 21'	Coude 21'	1	03010034	TW101-0-G2
G.3	Elbow 18'	Krümmer 18'	Curva 18'	Coude 18'	1	03010035	TW101-0-G3
G.4	Bolt M8x25	Schraube M8x25	Vite M8x25	Vis M8x25	3	02010034	TW101-0-G4
G.5	Washer 8	Scheibe 8	Rondella 8	Rondelle 8	3	02010041	TW101-0-G5
G.6	O-Ring 156	O-Ring 156	O-Ring 156	O-Ring 156	1	02010118	TW101-0-G6
G.7	Gasket elbow	Flach-Dichtung Kurve	Guarniz. piana curva	Joint plat coude	1	02010243	TW101-0-G7
G.10	Elbow 12'	Krümmer 12'	Curva 12'	Coude 12'	1	03010053	TW101-0-G10
H.00.0.P	Kit Drive arm	Kit Schwingarm	Kit Braccio oscillante	Kit Bras oscillant	1	07010212	TW101-0-H00.0.P

Spare Parts | Twin 101 Plus

	ENGLISH	DEUTSCH	ITALIANO	FRANCAIS	Q.ty Stk. Q.tà Q.té	Part Number Artikel-Nummer Codice Articolo Référence Pièce	
	Description	Bezeichnung	Denominazione	Désignation		New Neue Nuovo Nouvelle	Old Alte Vecchio Vieille
H.00.W.P	Kit Drive arm ww	Kit Schwingarm ww	Kit Braccio oscillante ww	Kit Bras oscillant ww	1	07010213	TW101-O-H00.W.P
H.1.P	Drive arm	Schwingarm	Braccio oscillante	Bras oscillant	1	---	---
H.00.1.P	Kit Deflector	Kit Deflektor	Kit Deflettore	Kit Déflecteur	1	07010214	TW101-O-H00.1.P
H.00.2.P	Kit Deflector ww	Kit Deflektor ww	Kit Deflettore ww	Kit Déflecteur ww	1	07010215	TW101-O-H00.2.P
H.2.P	Deflector 36	Deflektor 36	Deflettore 36	Déflecteur 36	1	04010524	---
H.3.P	Bolt M8x35	Schraube M8x35	Vite M8x35	Vis M8x35	2	02010143	TW101-O-H3.P
H.4.P	Screw EJ-K60x20	Schraube EJ-K60x20	Vite EJ-K60x20	Vis EJ-K60x20	3	02010166	---
H.7.P	Washer 6,5	Scheibe 6,5	Rondella 6,5	Rondelle 6,5	3	02010160	---
H.10.P	Hub drive arm external	Nabe Schwingarm aussen	Mozzo braccio osc. esterno	Moyeu bras externe	2	04010249	TW101-O-H10.P
H.11.P	Hub drive arm internal	Nabe Schwingarm innen	Mozzo braccio osc. interno	Moyeu bras interne	2	04010250	TW101-O-H11.P
H.12.P	Deflector 47	Deflektor 47	Deflettore 47	Déflecteur 47	1	04010347	---
UPG	UPG drive arm SR->Plus	UPG-Schwingarm SR->Plus	UPG braccio SR->Plus	UPG bras oscillant SR->Plus	1	07010216	TW101-O-H00.UPG
M.00.0.P	Kit Dyn. jet-breaker Plus	Kit Dyn. Strahlstörer Plus	Kit Spartiacqua Plus	Kit Brise-jet dynamique Plus	1	07010217	TW101-O-M00.0.P
M.1.P	Base dyn. jet-breaker Plus	Sockel dyn. Störer Plus	Base spartiacqua Plus	Base brise-jet dyn. Plus	1	04010242	---
M.2.P	Blade jet-breaker	Schneide Strahlstörer	Lama spartiacqua	Lame brise-jet	1	02010427	TW101-O-M2.P
M.3.P	Bolt W/grip	Sterngriff-Schraube	Vite con pomello	Vis	1	02010432	---
M.4.P	Washer 6	Scheibe 6	Rondella 6	Rondelle 6	1	02010042	---
M.5.P	Bolt M6x50	Schraube M6x50	Vite M6x50	Vis M6x50	1	02010137	---
M.6.P	Washer 6,5	Scheibe 6,5	Rondella 6,5	Rondelle 6,5	2	02010160	---
M.7.P	Nut M6-AB	Mutter M6-AB	Dado M6-AB	Ecrou M6-AB	2	02010139	---
VA80.00	Kit Vari Angle 10'-28'	Kit Vari Angle 10'-28'	Kit Vari Angle 10'-28'	Kit Vari Angle 10'-28'	1	07010027	TW-VA80.0000.0
VA80.1	Upper elbow VA80	Halbkrümmer oben VA80	Semicurva superiore VA80	Coude superieur VA80	1	03010041	TW-VA80.1006.2
VA80.2	Lower elbow 10'-28' VA80	Halbkrümmer u. 10'-28' VA80	Semicurva inf. 10'-28' VA80	Coude inf. 10'-28' VA80	1	03010040	TW-VA80.1007-2
VA80.3	O-Ring 6225	O-Ring 6225	O-Ring 6225	O-Ring 6225	1	02010049	TW-VA80.0R6225
VA80.4	Adjusting screw VA80	Einstellschraube VA80	Vite regolazione VA80	Vis réglage VA80	1	04010217	TW-VA80.3002.1
VA80.5	Bolt M8x150	Gewindebolzen M8x150	Tirante M8x150	Tirant M8x150	1	04010218	TW-VA80.M8X150
VA80.6	Washer VA80	Scheibe VA80	Rondella VA80	Rondelle VA80	1	04010219	TW-VA80.6028.2
VA80.7	Nut	Mutter	Dado	Ecrou	1	03010022	TW-VA80.6024.1
VA80.8	Washer 8	Scheibe 8	Rondella 8	Rondelle 8	2	02010041	TW-VA80.6032.1
VA80.9	Washer 8	Scheibe 8	Rondella 8	Rondelle 8	2	02010041	TW-VA80.6032.1
VA80.10	Nut M8	Mutter M8	Dado M8	Ecrou M8	2	02010038	TW-VA80.M8
VA80.11	Bolt M8x70	Gewindebolzen M8x70	Prigioniero M8x70	Prisonnier M8x70	1	04010216	TW-VA80.M8X70
VA80.12	Washer VA80	Scheibe VA80	Rondella VA80	Rondelle VA80	1	04010219	TW-VA80.6028.2
VA80.13	Nut	Mutter	Dado	Ecrou	1	03010022	TW-VA80.6024.1
VA80.14	O-Ring 2018 VT	O-Ring 2018 VT	O-Ring 2018 VT	O-Ring 2018 VT	1	02010048	TW-VA80.0R2018
VA80.15	O-Ring 2018 VT	O-Ring 2018 VT	O-Ring 2018 VT	O-Ring 2018 VT	1	02010048	TW-VA80.0R2018
VA80.16	Bolt M8x45	Schraube M8x45	Vite M8x45	Vis M8x45	1	02010116	TW-VA80.M8X45
VA80.18	Nut M8	Mutter M8	Dado M8	Ecrou M8	1	02010038	TW-VA80.M8

Grey shaded part numbers: not available as single parts, please select appropriate kit/assembly • Grau hinterlegte Ersatzteile: einzeln nicht erhältlich, sondern nur im entsprechenden Ersatzteil-Kit • Pezzi di ricambio su fondo grigio: non fornibili singolarmente, selezionare il kit ricambio desiderato • Pièces de rechange sur fond gris: ne sont pas disponibles séparément, sélectionner le kit pièces souhaite • Las referencias sombreadas en gris: no están disponibles como piezas solas, por favor seleccione el equipo/conjunto apropiado apropiado • Peças com números sombreados de cinza: não disponíveis como peças individuais, por favor, selecione o conjunto/montagem apropriado.